



INSTALLATION INSTRUCTIONS FOR DETECTOR ISOLATOR BASE MODEL B524IEFT

GENERAL DESCRIPTION

Before installing detectors, please thoroughly read the system wiring and installation manuals and review the appropriate national and local standards and codes of practice for the planning and installation of fire alarm systems.

The System Sensor B524IEFT base is designed for use with all 200, 500 and 700 series of analogue addressable detectors. They prevent an entire communications loop from being disabled when a short circuit occurs. They accomplish this by isolating that part of the loop containing the short from the remainder of the circuit. These bases also automatically restore the entire loop when the cause of the short circuit is corrected. The base has been designed such that if the short circuit occurs between adjacent B524IEFT bases and no other products are connected between, the operation of the entire loop will remain intact in the event of this one short circuit.

SPECIFICATIONS

| | |
|-----------------------------|--|
| Base Diameter | 102 mm |
| Base Height | 26 mm |
| Operating Temperature Range | -30°C to 70°C |
| Operating Humidity Range | 0% to 95% Relative Humidity (Non-condensing) |
| Operating Voltage | 15 to 28.5 VDC |
| Standby Ratings | < 100 µA @ 24 VDC |
| Line impedance per base | < 0.2 ohms @ 24 VDC |

TAMPER RESIST FEATURE

Note: Do not use the tamper-resist feature if the removal is to be used. This detector base includes a tamper-resist feature that prevents its removal from the base without the use of a tool. To activate this feature, break the tab from the detector base as shown in Figure 2. Then, install the detector. To remove the detector from the base once the tamper-resist feature has been activated, insert a small-bladed screwdriver into the slot in the side of the base and push the plastic lever away from the detector head (see Figure 2). This allows the detector to be rotated counterclockwise for removal. The tamper-resist feature can be defeated by breaking and removing the plastic lever from the base. However, this prevents the feature from being used again.

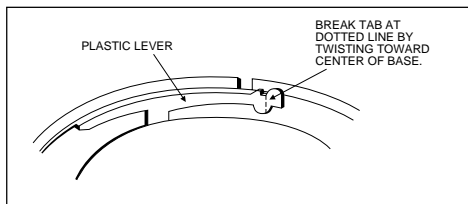
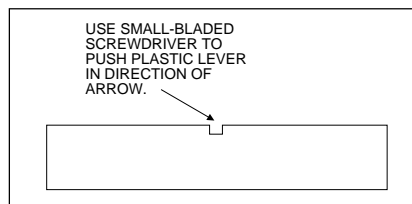


Figure 2. Tamper-Resist Feature



MOUNTING

The B524IEFT Isolator Base is equipped with mounting holes for fixing to installation boxes with either 2" or 60mm hole spacing. Attach the base to a suitable junction box, using the screws supplied with the box.

For surface mounting, cut and remove the thin walled sections visible from the back of the base on the outer diameter.

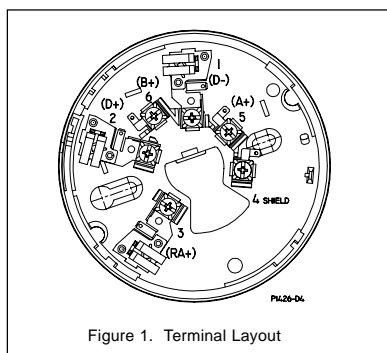


Figure 1. Terminal Layout

INSTALLATION GUIDELINES

All wiring must be installed in compliance with all applicable local codes and any special requirements of the local authority having jurisdiction, using the proper wire sizes. The conductors used to connect smoke detectors to control panels and accessory devices should be color-coded to reduce the likelihood of wiring errors. Improper connections can prevent a system from responding properly in the event of a fire.

For signal wiring (the wiring between interconnected detectors), it is recommended that the wire be no smaller than 0.5 mm². However, wire sizes up to 2.5 mm² can be used with the base. The use of twisted pair wiring or shielded cable for the power (+ and -) loop is recommended to minimize the effects of electrical interference.

If shielded cable is used, the shield connection to and from the detector must be continuous by using wire nuts, crimping, or soldering, as appropriate, for a reliable connection.

Alarm system control panels have specifications for allowable loop resistance. Consult the control panel specifications for the total loop resistance allowed before wiring the detector loops.

1. Make wiring connections by stripping about 10 mm of insulation from the end of the wire. Then, insert the wire into the terminal and tighten the screw to secure the wire in place.
2. Check the zone wiring of all bases in the system before installing detectors in them. This includes checking the wiring for continuity, correct polarity and ground fault testing.
3. Record the zone, address, and type of detector being installed at the base location on the label affixed to the bottom of the base. This information is useful for setting the detector head address and for verification of the sensor type required for that location.
4. Once all detector bases have been wired and mounted, and the loop wiring has been checked, the detector heads may be installed in the bases.

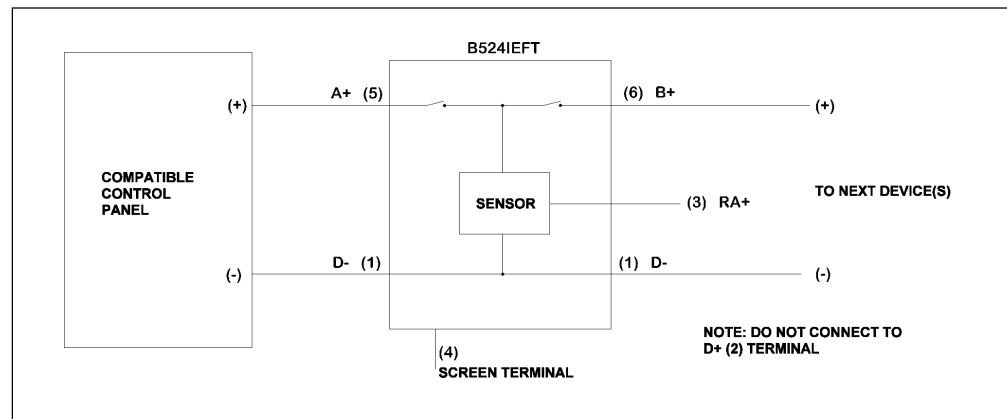


Figure 3. Typical Wiring Diagram

WARNING LIMITATIONS OF SMOKE DETECTORS

This smoke detector is designed to activate and initiate emergency action but will do so only when used in conjunction with other equipment. **Smoke detectors will not work without power.**

Smoke detectors will not sense fires which start where smoke does not reach the detectors. Smoke from fires in chimneys, in walls, on roofs, or on the other side of closed doors may not reach the smoke detector and trigger the unit.

A detector may not detect a fire developing on another level of a building. For this reason, detectors should be located on every level of a building.

Smoke detectors also have sensing limitations. Ionisation detectors offer broad range fire-sensing capability but they are better at detecting fast, flaming fires than slow, smouldering fires. Photoelectronic detectors sense smouldering fires better than flaming fires. Because fires develop in different ways and are often unpredictable in their growth, neither type of detector is always best and a given detector may not always provide warning of a fire. In general, detectors cannot be expected to provide warnings for fires resulting from inadequate fire protection practices, violent explosions, escaping gas, improper storage of flammable liquids like cleaning solvents, other safety hazards, or arson. Smoke detectors used in high air velocity conditions may fail to alarm due to dilution of smoke densities created by such frequent and rapid air exchanges. Additionally, high air velocity environments may create increased dust contamination, demanding more frequent maintenance.

Smoke detectors cannot last forever. Smoke detectors contain electronic parts. Even though detectors are made to last over 10 years, any of these parts could fail at any time. Therefore, test your smoke detector system at least semiannually. Clean and take care of your smoke detectors regularly. Taking care of the fire detection system you have installed will measurably reduce your liability risks.

ISTRUZIONI DI INSTALLAZIONE DELLA BASE ISOLANTE B524IEFT PER SENSORI ANALOGICI

DESCRIZIONE GENERALE

Prima di procedere all'installazione dei sensori, si raccomanda di leggere attentamente i manuali di installazione e cablaggio del sistema nonché di verificare le richieste indicate nelle normative di riferimento per la rivelazione d'incendio. La base System Sensor B524IEFT è progettata per essere utilizzata in abbinamento ai sensori analogici indirizzabili delle serie 200, 500 e 700. Le basi B524IEFT prevengono la perdita di funzionalità di un'intera linea al verificarsi di un corto circuito provvedendo ad isolare la parte di cablaggio che ne è affetta. Non appena la situazione di corto circuito cessa, la sezione precedentemente isolata viene riconnessa alla linea. E' inteso che un eventuale corto circuito locato tra due B524IEFT adiacenti, e tra le quali non sia collegato alcun dispositivo, viene neutralizzato mantenendo intatta l'operatività della linea.

SPECIFICHE

| | |
|--|------------------------------|
| Diametro base: | 102 mm |
| Altezza base: | 26 mm |
| Campo di temperatura di funzionamento: | da -30°C a +70°C |
| Campo di umidità di funzionamento: | da 0% a 95% umidità relativa |
| Tensione di ingresso: | da 15Vc.c. a 28.5Vc.c. |
| Corrente di stand-by: | < 100 µA @ 24Vc.c. |
| Resistenza di linea per base: | < 0.2 W @ 24Vc.c. |

DISPOSITIVO DI PROTEZIONE ANTI-MANOMISSIONE

Nota: non usare il dispositivo di protezione anti-manomissione se si prevede di impiegare lo strumento di rimozione. Questa base è dotata di un dispositivo di protezione anti-manomissione che impedisce la normale rimozione del sensore. Per attivare questa funzione, spezzare la linguetta (figura 2) ed installare il rivelatore. Per rimuovere il sensore dalla base dopo che il dispositivo anti-manomissione è stato attivato, inserire un piccolo cacciavite a taglio nella sede rettangolare locata sul perimetro della base (figura 2) e spingere verso l'interno l'apposita leva. Ciò permetterà di ruotare il rivelatore in senso antiorario e di rimuoverlo. Il dispositivo anti-manomissione può essere disabilitato spezzando o rimuovendo la levetta di figura 2. Questa operazione tuttavia ne impedisce il riutilizzo.

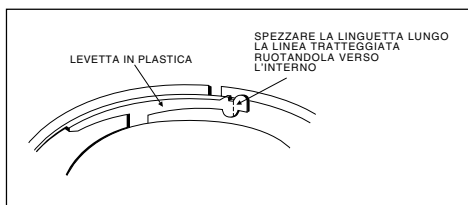


Figura 2. Dispositivo di protezione anti-manomissione

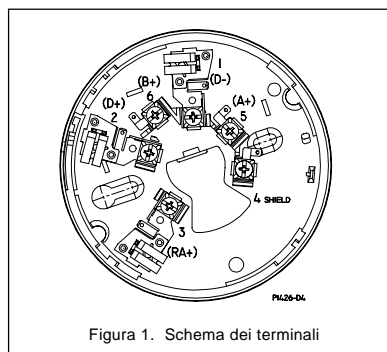
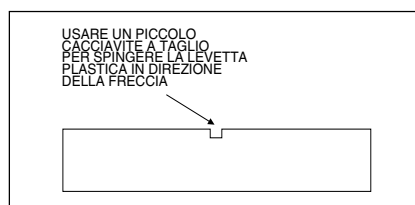


Figura 1. Schema dei terminali

GUIDA ALL' INSTALLAZIONE

Tutti i cablaggi devono essere effettuati secondo le norme vigenti ed usando cavi di tipo e spessore adeguato. I conduttori impiegati per collegare rivelatori d'incendio alla centrale di controllo e dispositivi accessori dovrebbero essere codificati a mezzo di colori al fine di ridurre la possibilità di commettere errori. Collegamenti errati possono impedire al sistema di agire nel caso di incendio.

I conduttori usati per collegare i sensori dovrebbero avere una sezione non inferiore a 0.5mm²; i terminali della base B524IEFT accettano conduttori con sezione fino a 2.5mm².

L'uso di cavi twistati o schermati per la linea (+ e -) è raccomandato allo scopo di ridurre l'effetto di interferenze elettriche.

Nel caso di cavi schermati, la continuità dello schermo, da e per il sensore, deve essere effettuata con morsetti, crimpatura, saldatura o altro metodo che fornisca una connessione affidabile.

Le centrali di controllo hanno delle precise specifiche in termini di massima resistenza permessa sulla linea. Consultare le specifiche della centrale di controllo prima di iniziare il cablaggio della linea.

1. I collegamenti vanno effettuati spellando circa 1 cm di isolante dall'estremità del cavo, inserendolo nel terminale sotto l'apposita placchetta metallica e stringendo la vite.
2. Controllare i cablaggi di zona di tutte le basi prima di installare i sensori. Polarità, continuità e possibilità di rivelare il guasto di terra devono essere verificate.
3. Registrare sull'apposita etichetta zona, indirizzo e tipo di sensore che verrà installato sulla base. Queste informazioni saranno utili per indirizzare il rivelatore e assicurarsi che sia del tipo previsto per quella data locazione.
4. Effettuati tutti i collegamenti e operate le verifiche di cui sopra è possibile procedere con il montaggio dei sensori.

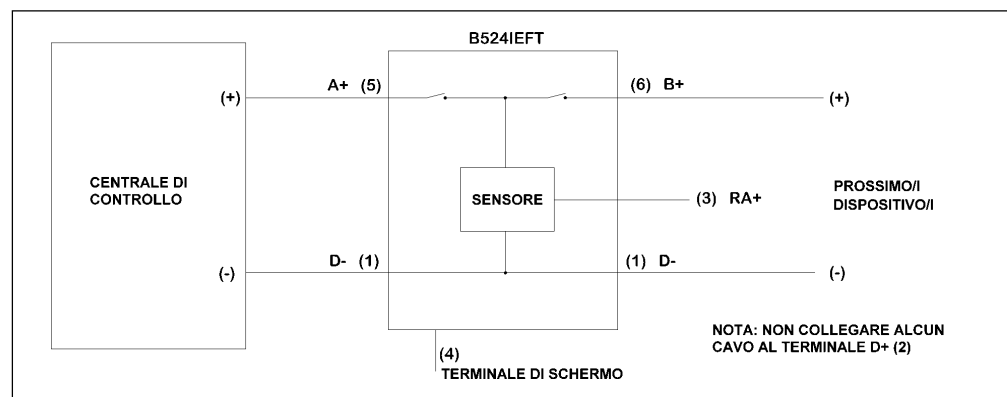


Figura 3. Schema di collegamento

AVVERTENZE LIMITAZIONI DEI RIVELATORI DI FUMO

Il rivelatore di fumo da usare con questa base è progettato per attivare ed iniziare le procedure di emergenza, ma è in grado di farlo solo quando viene collegato ad altre apparecchiature.

I rivelatori di fumo non funzionano in assenza di energia elettrica.

I rivelatori di fumo non rivelano incendi che si sviluppano in luoghi lontani dal luogo di installazione. Il fumo derivante da incendi in camini, pareti, tetti oppure dietro una porta chiusa può non essere rilevabile dal rivelatore. Un sensore può non rilevare un incendio che si sviluppa su un piano dell'edificio diverso da quello di installazione. Per questo motivo i rivelatori dovrebbero essere installati su ciascun piano.

I rivelatori di fumo presentano inoltre limitazioni di sensibilità. I rivelatori a camera di ionizzazione coprono una vasta gamma di tipi d'incendio, ma si prestano meglio alla rilevazione di incendi che si sviluppano velocemente e con fiamme piuttosto che di focolai d'incendio a lento sviluppo. I rivelatori ottici sono più sensibili ad incendi a lento sviluppo, che ad incendi improvvisi. Dato che gli incendi si possono sviluppare in modalità diverse e sono spesso imprevedibili nel loro sviluppo, nessun tipo di rivelatore può essere considerato il migliore in assoluto ed offrire garanzie assolute di protezione. In generale, i rivelatori non sono in grado di offrire protezione da incendi derivanti da procedure antincendio inadeguate, esplosioni improvvise, fughe di gas, depositi impropri di liquidi infiammabili, come i solventi chimici, mancato rispetto delle norme di sicurezza o incendi dolosi. I rivelatori di fumo installati in condizioni di forti correnti d'aria possono non segnalare tempestivamente un allarme a causa della bassa densità di fumo provocata dal continuo ricambio d'aria. Inoltre ambienti di questo tipo possono venire più facilmente contaminati da polveri, richiedendo una manutenzione più frequente.

I rivelatori di fumo hanno una vita limitata. I rivelatori di fumo contengono componenti elettronici. Sebbene i rivelatori siano costruiti per garantire più di 10 anni di vita, uno qualsiasi di questi componenti potrebbe essere soggetto a guasti. Di conseguenza si consiglia di testare i rivelatori almeno ogni 6 mesi. La manutenzione e pulizia dei rivelatori va eseguita regolarmente. Una manutenzione accurata del sistema antincendio installato ridurrà significativamente il rischio di inconvenienti.

INSTRUCCIONES DE INSTALACIÓN PARA LA BASE AISLADORA PARA DETECTORES, MODELO B524IEFT

DESCRIPCIÓN GENERAL

Antes de instalar los detectores, lea atentamente los manuales sobre instalación y conexión del sistema y revise la normativa y códigos de práctica locales y nacionales relacionados con la instalación de los sistemas de alarma contra incendios.

Las bases de System Sensor B524IEFT se pueden utilizar con los detectores direccionables analógicos serie 200, 500 y 700. Éstas impiden que se anule un lazo de comunicaciones cuando se produce un cortocircuito, aislando la parte del lazo que contiene el cortocircuito del resto del circuito. Asimismo, estas bases restauran, automáticamente, todo el lazo una vez corregida la causa. El diseño de la base permite que, si el cortocircuito ocurre entre bases adyacentes B524IEFT y no existe ningún otro equipo conectado entre ellas, el funcionamiento del lazo permanezca intacto.

ESPECIFICACIONES

| | |
|-------------------------------|---|
| Diámetro de la base | 102 mm |
| Altura de la base | 26 mm |
| Temperatura de funcionamiento | de -30°C a 70°C |
| Humedad de funcionamiento | del 0% al 95% de Humedad Relativa (no-condensada) |
| Tensión de funcionamiento | de 15 a 28,5 VDC |
| Valores en reposo | < 100 µA a 24 VDC |
| Impedancia de línea por base | < 0,2 ohmios a 24 VDC |

OPCIÓN ANTIMANIPULACIONES

NOTA: No utilice la opción antimanipulaciones si va a utilizar la herramienta de extracción.

Esta base para detectores incluye una opción que impide que se extraiga el detector a menos que se utilice una herramienta. Para utilizar esta opción, rompa la lengüeta de la base del detector tal y como muestra la Figura 2 e instale el detector. Para extraer el detector de la base, tras haber activado la opción antimanipulaciones, coloque un destornillador pequeño en la ranura de la base y empuje la palanca de plástico hacia el interior de la base. Esto permitirá que el detector gire en el sentido contrario a las agujas del reloj y se pueda extraer. La opción antimanipulaciones puede anularse rompiendo y sacando la palanca de plástico de la base, sin embargo, esto impide que se pueda volver a utilizar de nuevo.

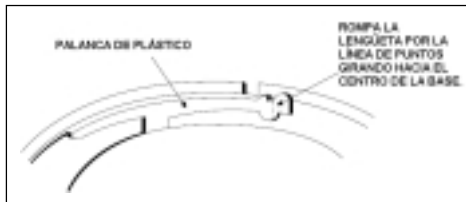


Figura 2. Opción Antimanipulaciones

MONTAJE

La base aisladora B524IEFT dispone de unos agujeros de montaje para que se pueda instalar en cajas con agujeros de 60mm. Instale la base en una caja adecuada utilizando los tornillos suministrados con la caja.

Para realizar un montaje de superficie, corte los troqueles siguiendo las marcas situadas en el interior de la base y utilice el diámetro necesario para que los conductores accedan al interior de la base.

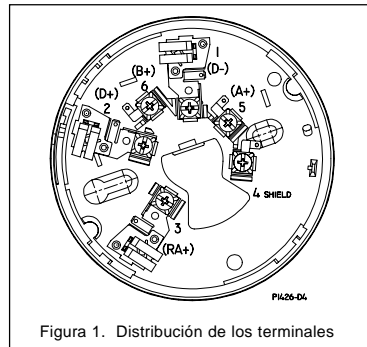


Figura 1. Distribución de los terminales

GUÍA PARA LA INSTALACIÓN

Todo el cableado debe instalarse de acuerdo a las normativas locales y los requisitos de las autoridades locales con jurisdicción, utilizando las secciones de cable adecuadas. Los hilos utilizados para conectar los detectores de humo a las centrales y equipos accesorios deben ser de colores codificados para evitar confusiones en el cableado. Las conexiones incorrectas pueden impedir que el sistema funcione correctamente en caso de incendio.

Para el cableado de señalización (el cableado entre los detectores interconectados), se recomienda que el cableado utilizado no tenga una sección inferior a 0,5 mm². Sin embargo, con la base se puede utilizar un cable de hasta 2,5 mm². Se recomienda utilizar un cable apantallado o de par trenzado para el lazo (A+ y -) de alimentación para minimizar los efectos de las interferencias eléctricas.

Si se utiliza cable apantallado, la conexión de la pantalla en la base del detector debe ser continua, a través del terminal 4, bien roscada o soldada, según sea apropiado para conseguir una conexión fiable y segura.

En los paneles de control de alarmas se indica el tipo de resistencia adecuada. Consulte las especificaciones de los paneles de control para conocer la resistencia total de lazo permitida antes de realizar las conexiones del detector.

1. Realice las conexiones eliminando 10 mm aproximadamente de la protección del cable en su extremo. Luego introduzca el cable en el terminal y apriete el tornillo para que el cable quede bien sujeto.
2. Compruebe el cableado de zona de todas las bases del sistema antes de instalar los detectores. Esto supone comprobar la continuidad del cableado, la polaridad, el fallo de tierra.
3. Anote la zona, dirección y tipo de detector instalado en la etiqueta situada en la parte inferior de la base. Esta información es útil para ajustar la dirección del detector y verificar el tipo de sensor necesario.
4. Una vez conectadas e instaladas todas las bases de los detectores y comprobado el conexionado, ya puede instalar los detectores en las bases.

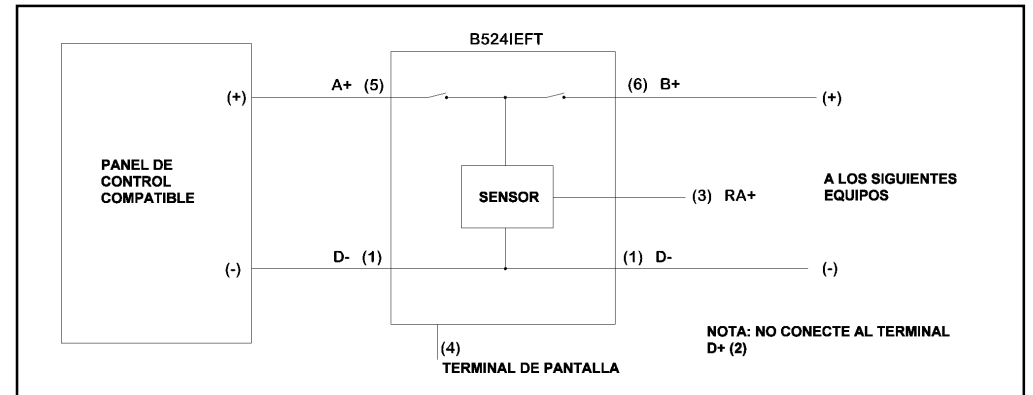


Figura 3. Diagrama de cableado típico

AVISO LIMITACIONES DE LOS DETECTORES DE HUMO

Este detector de humo está diseñado para activar e iniciar acciones de emergencia, pero sólo lo hará si se emplea conjuntamente con otros equipos. **Los detectores de humo no funcionan sin suministro eléctrico.**

Los detectores de humo no detectarán incendios que se inicien en un lugar donde el humo no llegue a los detectores. Puede que el humo procedente de chimeneas, paredes o tejados o al otro lado de puertas cerradas no llegue al detector de humo y no dispare la unidad. **Un detector no podrá detectar un incendio que se está produciendo en otra planta del edificio.** Por esta razón, los detectores se deben colocar en todas las plantas del edificio.

Los detectores también tienen ciertas limitaciones de detección. Los detectores iónicos poseen un alto nivel de detección de incendios, pero detectan mejor los incendios rápidos con llamas que los incendios lentos sin llama. Los detectores fotoeléctricos detectan mejor los incendios sin llama que los de llama. Dado que los incendios se desarrollan de formas distintas, y, con frecuencia, son imprevisibles en cuanto a su desarrollo, ningún tipo de detector, necesariamente, resulta ser el mejor y un determinado detector no siempre podrá advertir la presencia de un tipo específico de fuego. En general, no se puede esperar que los detectores proporcionen señales de alarma en caso de incendios resultantes de prácticas inadecuadas de protección contra incendios, explosiones violentas, explosiones de gas, almacenamiento impropio de líquidos combustibles como disolventes de limpieza, otros peligros que atenten contra la seguridad, o incendios intencionados. Los detectores de humo utilizados en condiciones ambientales donde la velocidad del viento es muy elevada podrán no disparar alarmas debido a la dilución de las densidades de humo originadas por frecuentes y rápidos cambios de aire. Además, en condiciones medioambientales donde es frecuente una velocidad de aire bastante alta, se incrementa la contaminación por presencia de polvo, y se requiere, entonces, realizar las tareas de mantenimiento del detector con mayor frecuencia.

Los detectores de humo tienen una duración limitada. Los detectores de humo contienen componentes electrónicos. Aunque los detectores se fabrican para que duren más de diez años, cualquiera de sus componentes podría fallar en cualquier momento. Por lo tanto, pruebe el sistema de detectores de humo, como mínimo, cada seis meses. Limpie y cuide sus detectores de humo de forma periódica. Un mantenimiento correcto y periódico del sistema reducirá notablemente los riesgos de fallo en el sistema.

INSTALLATIONSANLEITUNG FÜR DEN ISOLATOR-SOCKEL B524IEFT

Allgemeine Beschreibung

Bevor Sie Melder und Sockel montieren, lesen Sie sich bitte sorgfältig die Installationsanleitung durch.

Der Isolator-Sockel B524IEFT wurde entwickelt für die analogen, adressierbaren intelligenten Melder der Serie 200, 500 und 700. Der Sockel ermöglicht die weitere Kommunikation auf dem Ringbus bei einem auftretenden Kurzschluß. Dies geschieht durch Abtrennen des Ringsegments, in dem der Kurzschluß aufgetreten ist. Nachdem der Kurzschluß beseitigt ist, wird die Verbindung zu abgetrennten Segment automatisch wiederhergestellt. Tritt der Kurzschluß zwischen zwei Isolatorsockeln auf und befinden sich zwischen diesen beiden Sockeln keine weiteren Elemente, so bleiben alle Ringelemente diese Ringes funktionsfähig.

Technische Daten

| | |
|----------------------|--|
| Durchmesser | 102 mm |
| Höhe | 26 mm |
| Betriebstemperatur | -30°C bis 70°C |
| Luftfeuchtigkeit | 0% bis 95% Relative Luftfeuchtigkeit (nicht kondensierend) |
| Betriebsspannung | 15 bis 28,5 V |
| Ruhestrom | < 100 µA bei 24 V |
| Durchgangswiderstand | < 0,2 Ohm bei 24 V |

Diebstahlsicherung

Anmerkung: Wenn ein Melderpfückgerät benutzt wird, darf die Diebstahlsicherung nicht benutzt werden. Dieser Sockel hat eine Diebstahlsicherung, die dafür sorgt, daß der eingesetzte Melder nicht mehr ohne ein Werkzeug herausgedreht werden kann. Um dieses Merkmal zu nutzen, muß die Plastiklasche wie in Abb. 2 gezeigt aus dem Sockel herausgebrochen werden. Danach kann der Melder installiert werden.

Um den Melder wieder aus dem Sockel zu entfernen nachdem die Diebstahlsicherung aktiviert worden ist, muß ein Schraubendreher mit einer schmalen Klinge in die Öffnung an der Seite des Sockels eingeführt und der Plastikhebel vom Melder weggedrückt werden (s. Abb. 2). Damit kann der Melder gegen den Uhrzeigersinn herausgedreht werden. Um die Diebstahlsicherung wieder zu entfernen, muß der Plastikhebel ganz aus dem Sockel herausgebrochen werden.

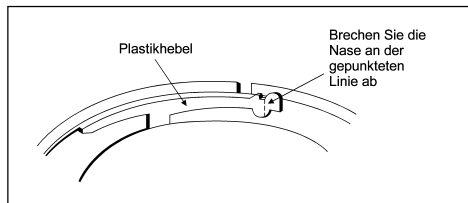
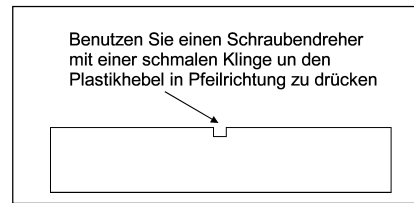


Abb. 2: Diebstahlsicherung



Montage

Für die Aufputzmontage können aus den Seitenwänden des Sockels die vorgestanzen Aussparungen herausgeschnitten werden.

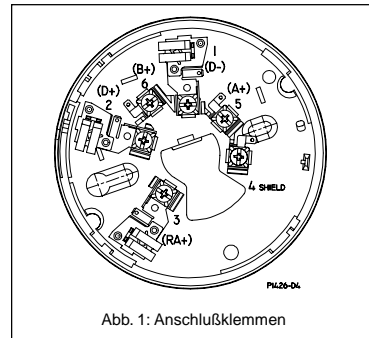


Abb. 1: Anschlußklemmen

Installationsrichtlinien

Die Installation muß nach den Richtlinien und gültigen Regeln der Technik erfolgen. Der Mindestdurchmesser der Kabel muß 0,6 mm betragen. Es sollte immer geschirmtes Kabel benutzt werden um Übertragungsstörungen auf der Ringbusleitung zu vermeiden.

- Die einzelnen Adern sollten ca. 10 mm abgesetzt werden und dann fest unter die Anschlußklemmen geschraubt werden. Unter den Klemmen sollten die Adern nicht verdrillt werden.
- Überprüfen Sie die gesamte Ringbusverkabelung bevor die Melder installiert werden. Gleiches gilt für den Anschluß an der Brandmelderzentrale. Außerdem sollte die Ringleitung auf Kurzschluß, Drahtbruch und Erdschluß.
- Vermerken Sie auf dem Aufkleber im Sockel, welcher Meldertyp mit welcher in diesem Sockel installiert wird.
- Nachdem alle Sockel installiert wurden und die Verkabelung getestet wurde, können die Melder eingedreht werden.

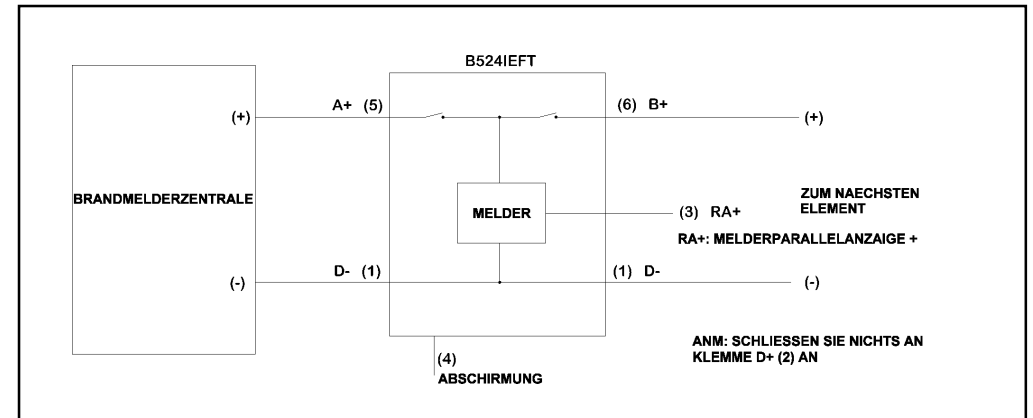


Abb. 3: Typische Verdrahtung

Warnung Funktionsbeschränkung der Rauchmelder

Dieser Rauchmelder ist entwickelt worden um Gefahrensituationen zu melden und entsprechende Reaktionen auszulösen. Dazu müssen sie mit anderen Geräten zusammenarbeiten. **Rauchmelder funktionieren nicht ohne Spannungsversorgung.**

Rauchmelder können kein Feuer melden, wenn der Rauch, den das Feuer erzeugt, den Melder nicht erreicht. Rauch aus Feuern in Kaminen, in Wänden, auf Dächern oder hinter geschlossenen Türen können den Rauchmelder nicht erreichen und diesen auch nicht auslösen.

Ein Rauchmelder in einer Etage eines Gebäudes kann kein Feuer in einem anderen Stockwerk melden. Aus diesem Grund sollten in jedem Stockwerk Rauchmelder installiert sein.

Die Empfindlichkeit von Rauchmeldern ist beschränkt. Ionisationsrauchmelder haben eine breitbandiges Detektionsspektrum und sind am besten geeignet für schnell ausbreitende, lodernde Brände. Optische Rauchmelder dagegen sind besser für die Erkennung von Schmelbränden geeignet. Da sich ein Brand auf unterschiedliche Weise entwickeln kann und in seiner Ausbreitung oft nicht vorhergesagt werden kann, gibt es keine generellen Empfehlungen bei der Wahl der Rauchmelder. Ebenso können für einen Einsatzort „falsche“ Rauchmelder einen Brand nicht zuverlässig melden. Allgemein läßt sich sagen, daß Brände, die durch falsche Brandschutzmaßnahmen, Explosionen, entweichendes Gas, nicht ordnungsgemäße Lagerung von brennbaren Flüssigkeiten oder Brandstiftung hervorgerufen wurden, nicht frühzeitig erkannt werden können. Bei Rauchmeldern, die in Umgebungen mit hoher Luftbewegung eingesetzt werden, kann es vorkommen, daß Brände nicht gemeldet werden, da die Rauchpartikel durch Verwirbelungen nicht bis zum Rauchmelder gelangen können. Außerdem erzeugt die hohe Luftgeschwindigkeit eine stärkere Verschmutzung, die es erforderlich macht, diese Rauchmelder öfter zu warten.

Rauchmelder halten nicht ewig. Rauchmelder enthalten elektronische Bauteile. Obwohl die Melder für eine Lebensdauer von über 10 Jahren ausgelegt sind, können Defekte an den Bauteilen jederzeit auftreten. Aus diesem Grund, sollten die Melder mindestens halbjährlich gewartet werden. Regelmäßige Wartung erhöht die Zuverlässigkeit des Brandmeldesystems.