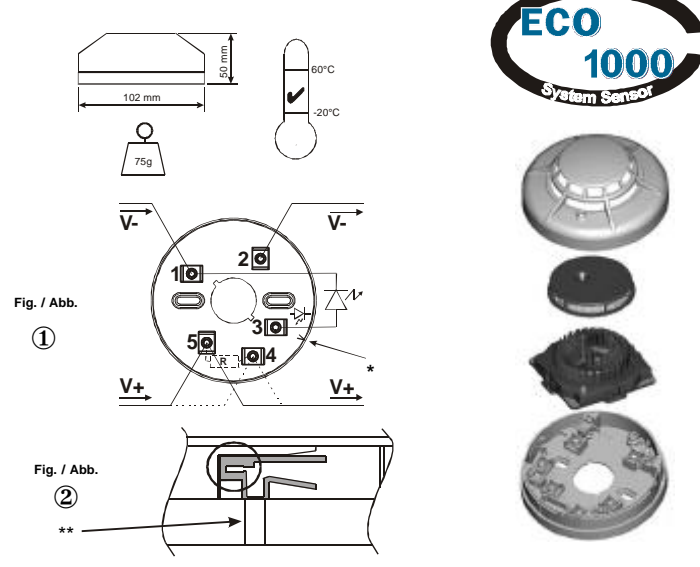


ECO1002



INSTALLATION AND MAINTENANCE INSTRUCTIONS FOR ECO1002 PHOTO-THERMAL FIRE DETECTOR

| | | |
|-----------|-----------------------|--|
| GB | SPECIFICATIONS | 8 - 30VDC |
| | Supply Voltage: | 240µA Typical @ 24VDC, 25°C |
| | Quiescent current: | Reset by momentary power interruption. |
| | Latching Alarm: | See ECO1002 Technical Data Sheet for further details |

BASE MOUNTING AND WIRING INSTRUCTIONS

See figure ① for terminal connections. Detector LED position marked by diode symbol and arrow on base wall (See fig 1 *)

- Notes:
- Do not loop wire under terminals; Break the wire run to ensure supervision of connections. All wiring must conform to applicable local and national codes and regulations.

Each ECO1000 base is fitted with a shoring spring to connect across terminals 1 and 2 to permit loop wiring to be checked before installation of detector heads. This spring automatically disengages when the detector is fitted into the base.

WARNING - Remove power from detector monitoring circuits before installing detectors.

DETECTOR INSTALLATION

- Place the detector into the detector base and rotate clockwise with gentle pressure until the detector drops into place. Continue rotating clockwise until the slot in the detector cover lines up with the lines moulded in the base (See fig 2 **)
- After all detectors have been installed, apply power to the detector monitoring circuits.
- Test the detector as described under **TESTING**.

Tamper-Resistance

The removal of the small plastic tab on the base indicated in figure ② prevents the removal of the detector head without a tool.

CAUTION - Dust covers must be removed before the system can be made operational.

TESTING

Smoke or Heat Method

- Using a test smoke or heat tool from an approved manufacturer such as No Climbs Products Ltd, apply in accordance with the suppliers instructions.
- The red LED on the detector should latch into alarm within 30 seconds, and the control panel should activate into alarm.

Laser Test Tool Method (Model No. ECO1000RTU)

- Note: This method does not carry out a complete functional test of the detector.
- Align the flashing red spot produced by the laser beam with the LED on the detector.
 - The detector should latch into alarm within a few seconds, and the control panel should activate into alarm.

MAINTENANCE

- Remove the detector to be cleaned from the system.
- Gently release each of the cover removal tabs that secure the cover in place and remove the detector cover.
- Vacuum the outside of the screen carefully without removing it.
- Carefully remove the screen from the sensing chamber. Replacement screens are available.
- Use a vacuum cleaner and/or clean, compressed air to remove dust and debris from the sensing chamber and the inside of the screen.
- Re-install the screen by aligning the arrow moulded on it with the arrow on the sensing chamber, sliding the screen over the chamber and applying gentle pressure to secure it in place.
- Reinstall the detector cover. Align the LED with the cover assembly and snap the cover into place, ensuring that all the cover removal tabs are correctly engaged.
- When all the detectors have been cleaned, restore power to the circuit and test the detector as described in **TESTING** above.

WARNING - LIMITATIONS OF SMOKE DETECTORS

Smoke detector will only work when connected to a functioning, compatible control panel.

Smoke detectors have sensing limitations. They will not sense fires where smoke does not reach the sensor, and different types of detector will respond differently to various smoke types.

Smoke detectors cannot last forever, and we recommend replacement after 10 years.

RIVELATORE OTTICO-TERMICO D'INCENDIO ECO1002 ISTRUZIONI DI INSTALLAZIONE E MANUTENZIONE

| | | |
|----------|----------------------------|---|
| I | SPECIFICHE | 8-30VCC |
| | Tensione di alimentazione: | 240µA tipico @ 24VDC, 25°C |
| | Corrente di riposo: | RESET mediante interruzione temporanea dell'alimentazione |
| | Mantenimento allarme: | Maggior dettagli sono disponibili sul Data Sheet del rivelatore ECO1002 |

MONTAGGIO DELLA BASE ED ISTRUZIONI PER IL CABLAGGIO

Vedere figura 1 per il collegamento dei terminali. La posizione che sarà assunta dall'indicatore LED del rivelatore è segnalata dal simbolo del diodo e dalla freccia locali sulla superficie interna della base di montaggio (vedere figura 1*).

Note: Interrompere sempre il cablaggio per assicurare la supervisione delle connessioni. Il cablaggio deve soddisfare le norme ed i regolamenti applicabili.

Ogni base ECO1000 è dotata di una molla di cortocircuito che può essere utilizzata per collegare i terminali 1 e 2 permettendo così di verificare l'integrità del cablaggio prima di procedere al montaggio dei rivelatori. Questa molla recupera la posizione di riposo automaticamente all'innesto di un sensore.

ATTENZIONE - Togliere alimentazione ai dispositivi che controllano i rivelatori prima di installarli.

INSTALLAZIONE DEL RIVELATORE

- Posizionare il rivelatore nella base e ruotarlo in senso orario, esercitando una lieve pressione, fino a quando il rivelatore non scivola in posizione. Continuare la rotazione fino a che la fessura del rivelatore non risulta allineata al riferimento in rilievo della base (vedere figura 2**).
- Dopo aver installato tutti i rivelatori, dare l'alimentazione ai dispositivi che ne effettuano il monitoraggio.
- Verificare i sensori come descritto nel paragrafo **TEST**.

Anti-manomissione

La rimozione della piccola linguetta in plastica indicata in figura ② rende necessario l'impiego di un utensile per togliere il rivelatore dalla sua base.

CAUTELA - Le coperture parapolvere devono essere rimosse dai rivelatori prima che il sistema sia reso operativo.

TEST

Risposta al fumo od al calore

- Utilizzare un apparecchio di test della No Climbs Products Ltd (od equivalente) secondo le istruzioni fornite dal costruttore.
- Il LED rosso sul sensore deve accendersi entro 30 secondi e la centrale di controllo deve indicare la condizione di allarme.

Telecomando laser (Accessorio codice ECO1000RTU)

Note: questo test non verifica completamente la funzionalità del rivelatore.

- Allineare il fascio laser (punto lampeggiante rosso) prodotto dall'accessorio al LED del rivelatore.
- Il LED rosso sul rivelatore deve accendersi entro pochi secondi e la centrale di controllo deve indicare la condizione di allarme.

MANUTENZIONE

- Rimuovere dalla sua base il rivelatore da pulire.
- Rilasciare con delicatezza i ganci che fissano la calotta alla parte interna del rivelatore e rimuoverla.

- Utilizzando un aspirapolvere, rimuovere con cura fibre e polvere che possono essersi depositate sul coperchio della camera ottica.
- Togliere il coperchio della camera ottica. Questa parte è disponibile come ricambio.
- Utilizzando un aspirapolvere oppure dell'aria compressa, rimuovere fibre e polvere dalla camera ottica e, in caso venga riutilizzato, dalla parte interna del coperchio.
- Posizionare il coperchio della camera ottica nella sua sede (le frecce in basso rilievo indicano il corretto orientamento) esercitando una moderata pressione per assicurarne il fissaggio.
- Rimontare la calotta del rivelatore (il foro per il LED sulla calotta indica il corretto orientamento) assicurandosi che tutti i ganci trattengano correttamente la parte interna del rivelatore.
- Quando tutti i rivelatori sono stati puliti, alimentare il sistema e testare i rivelatori come descritto nella sezione **TEST**.

ATTENZIONE - LIMITAZIONI DEI RIVELATORI DI FUMO

I rivelatori di fumo funzionano solamente se collegati ad una centrale di controllo compatibile ed operativa.

I rivelatori di fumo hanno limitazione di sensibilità. Non verrà dato allarme se il fumo non raggiunge il rivelatore; differenti tipi di rivelatore si comporteranno in maniera diversa ai vari tipi di fumo.

I rivelatori di fumo hanno una durata limitata, ne consigliamo la sostituzione ogni 10 anni.

INSTRUCCIONES DE INSTALACION Y MANTENIMIENTO PARA EL DETECTOR FOTOTERMICO DE FUEGO ECO1002

| | | |
|-----------|--------------------------|---|
| ES | ESPECIFICACIONES | 8 - 30Vcc |
| | Tensión de Alimentación: | 240µA Típica @ 24VDC, 25°C |
| | Corriente en reposo: | Rearmado mediante supresión momentánea de la tensión de alimentación. |

Vea la Hoja de Características Técnicas del ECO1002 para posteriores detalles

MONTAJE DE LA BASE E INSTRUCCIONES DE CABLEADO

Vea las conexiones de los terminales en la figura ①. La posición del LED se marca con el símbolo del diodo y una flecha en la base (véase la fig.1 *).

Notas: No haga ramales con los cables comunes: Interrumpa el recorrido del hilo para asegurar la supervisión de las conexiones. Todo el conexionado deberá cumplir la normativa y reglamentos locales y nacionales aplicables

Las bases ECO1000 disponen de una pestaña metálica de continuidad que se puede utilizar para conectar los terminales 1 y 2, permitiendo así la comprobación del cableado del lazo antes de la instalación de las cabezas detectoras. Esta pestaña se desconecta automáticamente al acoplar el detector en la base.

AVISO - Desconecte la alimentación de la línea de los detectores antes de instalar éstos.

INSTALACIÓN DEL DETECTOR

- Sitúe el detector en su base y gírelo en sentido horario ejerciendo una ligera presión, hasta que éste encaje en su sitio. Continúe girando hasta que la ranura del detector quede alineada con las líneas marcadas en la base (véase la fig. 2 **).
- Una vez instalados los detectores conecte la alimentación de los circuitos de monitorización de éstos.
- Compruebe el detector según se describe en el apartado **PRUEBAS**.

Opción de seguridad antimanipulaciones (bloqueo de extracción del detector)

Si se quita la pequeña solapa de plástico de la base, mostrada en la figura ②, se evita que el detector se desconecte sin utilizar la herramienta.

PRECAUCIÓN - Es necesario retirar las cubiertas guardapolvo antes de llevar el sistema al estado operacional.

PRUEBAS

Método de Humo o de Calor

- Utilice humo de prueba o la herramienta de calor suministrada por un fabricante homologado, como No Climbs Products Ltd, aplicándolo de acuerdo con las instrucciones del fabricante.
- El LED rojo del detector ha de encenderse y quedar enclavado en estado de alarma en los 30 segundos siguientes, activándose la alarma en el panel de control.

Método de Prueba con Láser (Modelo Núm. ECO1000RTU)

Note: Este método no lleva a cabo una comprobación funcional completa del detector.

- Alinee el punto rojo producido por el rayo láser con el LED del detector.
- A los pocos segundos el detector ha de quedar enclavado en el estado de alarma, y se debe activar la alarma en el panel de control.

MANUTENIMIENTO

- Retire del sistema el detector que vaya a limpiar.
- Libere con cuidado cada una de las lengüetas que sujetan la tapa del detector y retire dicha tapa.
- Limpie aspirando con cuidado la parte exterior de la pantalla sin desmontarla.
- Desmonte con cuidado la pantalla de la cámara de detección. Existen tomos de repuesto disponibles.
- Utilice un aspirador o aire comprimido limpio para eliminar el polvo y la suciedad de la cámara de detección y del interior de la pantalla.
- Reinstale la pantalla alineando la flecha grabada en ella con la flecha de la cámara de detección, deslizando la pantalla sobre la cámara de detección y presionando ligeramente para anclarla en su lugar.
- Reinstale la tapa del detector. Alinee el LED con la tapa y encaje ésta en su sitio, asegurándose de que las lengüetas de fijación de la tapa están ancladas correctamente.
- Cuando termine de limpiar todos los detectores, conecte la alimentación al circuito y compruébelos según se describe en el apartado **PRUEBAS**.

AVISO - LIMITACIONES DE LOS DETECTORES DE HUMO

El detector de humo sólo funcionará si está conectado a un panel de control compatible y operacional.

Los detectores de humo también poseen limitaciones de detección. No detectarán los fuegos en los que el humo no llega al detector, y los detectores de diferente tipo responderán de diferente forma a los diversos tipos de humo.

Los detectores de humo tienen una duración limitada, y por ello nosotros recomendamos su sustitución cada 10 años.

EINBAU- UND WARTUNGSANWEISUNGEN FÜR FOTOTHERMISCHE BRANDMELDER, MODELL ECO 1002

| | | |
|----------|------------------------|---|
| D | SPEZIFIKATIONEN | 8 - 30 VDC |
| | Versorgungsspannung: | 240 µA Typisch @ 24VDC, 25°C |
| | Ruhestrom: | Wird durch kurzzeitige Unterbrechung der Stromversorgung zurückgesetzt. |

Weiterführende Informationen finden Sie im technischen Datenblatt des Melders ECO1002.

ANWEISUNGEN FÜR DEN EINBAU DES SOCKELS UND FÜR DIE VERDRÄHTUNG

Die Anschlußbezeichnungen sind in Abb. j angegeben. Die Position der Melder-LED ist durch ein Diodensymbol und einen Pfeil an der Sockelwand gekennzeichnet. (siehe Abb. 1*)

Hinweise: Schließen Sie die Drähte an den Anschlußklemmen nicht durch: schneiden Sie die Drähte durch, damit eine visuelle Kontrolle der Verbindungen möglich ist.

Die gesamte Anschlußverdrahtung muß den anwendbaren lokalen bzw. nationalen Vorschriften entsprechen.

Die Sockel für die Melder ECO1000 sind mit einer Kurzschlußfeder ausgerüstet, die für eine Verbindung zwischen den Anschlüssen 1 und 2 sorgt, so daß die Verdrahtung des Loop vor dem Einsetzen der Melderköpfe überprüft werden kann. Dieser Federkontakt wird automatisch geöffnet, wenn der Melder in den Sockel eingesetzt wird.

WARNING - Schalten Sie die Stromversorgung sämtlicher Überwachungskreise ab, bevor Sie die Melder einsetzen.

EINBAU DER MELDER

- Führen Sie den Melder in den Meldersockel ein und drehen Sie ihn mit leichtem Druck im Uhrzeigersinn, bis er in die Aufnahme rutscht. Drehen Sie weiter, bis die Kerbe im Melder mit der Markierung im Sockel übereinstimmt (siehe Abb. 2**).
- Wenn Sie alle Melder eingebaut haben, schalten Sie die Stromversorgung der Melderüberwachungskreise ein.
- Testen Sie den Melder gemäß der Beschreibung unter **TESTEN**.

Ausbauschutz

Durch das Entfernen in Abb. k gezeigten Kunststoffflasche wird verhindert, daß der Melderkopf ohne Werkzeug entfernt werden kann.

VORSICHT - Vor der Inbetriebnahme des Systems müssen die Staubschutzabdeckungen entfernt werden.

TESTEN

Rauch- oder Wärmemethode

- Verwenden Sie zum Erzeugen von Testrauch oder Wärme ein Werkzeug eines anerkannten Herstellers, z.B. No Climbs Products Ltd, und benutzen Sie es entsprechend den Anweisungen dieses Herstellers.
- Die rote LED am Melder muß innerhalb von 30 Sekunden in einen verriegelten Alarmzustand gehen, und an der Brandmelderzentrale wird ein Alarm aktiviert.

Verfahren mit einem Laser-Testwerkzeug (Model Nr. ECO1000RTU)

Hinweis: Diese Methode erlaubt keinen vollständigen Funktionstest des Melders.

- Richten Sie den blinkenden roten Punkt des Laserstrahls mit der LED am Melder aus.
- Der Melder muß innerhalb weniger Sekunden in einen verriegelten Alarmzustand gehen, und an der Brandmelderzentrale muß ein Alarm aktiviert werden.

WARTUNG

- Entfernen Sie den zu reinigenden Melder aus dem System.
- Lösen Sie vorsichtig die Ausbauslachen, die die Abdeckung an ihrem Platz halten, und nehmen Sie die Abdeckung des Melders ab.
- Saugen Sie den Staub außen von der Abschirmung ab, ohne diese dafür auszubauen.
- Nehmen Sie die Abschirmung vorsichtig aus der Meßkammer heraus. Ersatzabschirmungen sind lieferbar.
- Benutzen Sie einen Staubsauger und/oder saubere Druckluft, um Staub und Ablagerungen aus der Meßkammer und innerhalb der Abschirmung zu entfernen.
- Bauen Sie die Abschirmung wieder ein, in dem Sie den darauf befindlichen Pfeil mit dem Pfeil der Meßkammer in Übereinstimmung bringen; schieben Sie die Abschirmung über die Kammer, üben Sie einen leichten Druck aus, um sie an ihrem Platz zu arretieren.
- Setzen Sie die Melder-Abdeckung wieder auf. Richten Sie die LED auf die Abdeckeinheit aus und lassen Sie die Abdeckung einschnappen; achten Sie dabei darauf, daß alle Ausbauslachen ordnungsgemäß eingreifen.
- Wenn Sie alle Melder gereinigt haben, schließen Sie die Stromversorgung wieder an den Überwachungskreis an, und testen Sie den Melder, wie unter **TESTEN** oben beschrieben.

WARNING - EINSCHRÄNKUNGEN FÜR RAUCHMELDER

Rauchmelder können nur funktionieren, wenn sie an eine betriebsbereite, kompatible Melderzentrale angeschlossen sind.

Die Erkennungsmöglichkeiten sind für Rauchmelder begrenzt. Rauchmelder erkennen keinen Brand, der dort ausbricht, wo der Rauch den Melder nicht erreicht, und unterschiedliche Rauchmelder reagieren auf diverse Arten von Rauch unterschiedlich.

Rauchmelder haben keine unbegrenzte Lebensdauer, und wir empfehlen einen Austausch nach 10 Jahren.