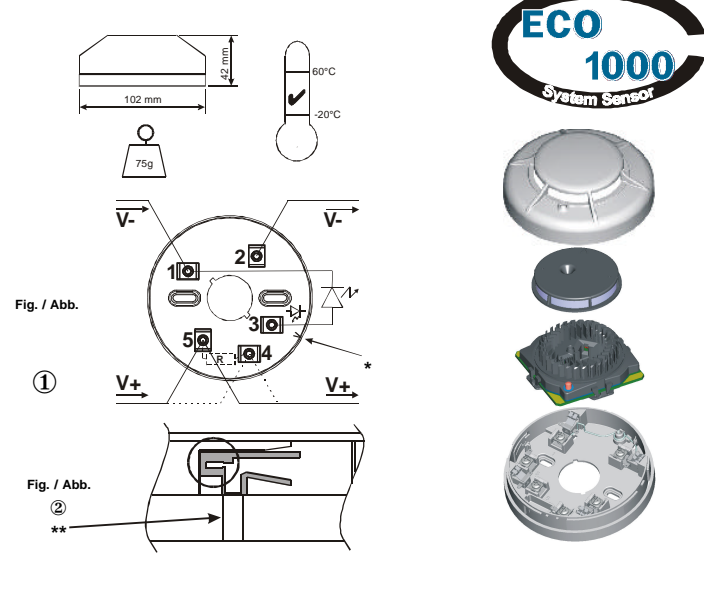


ECO1003



INSTALLATION AND MAINTENANCE INSTRUCTIONS FOR ECO1003 PHOTO-ELECTRONIC SMOKE DETECTOR

GB SPECIFICATIONS
Supply Voltage: 8 - 30VDC
Quiescent current: 110µA Typical, at 24VDC, 25°C
Latching Alarm: Reset by momentary power interruption.
See ECO1003 Technical Data Sheet for further details

BASE MOUNTING AND WIRING INSTRUCTIONS
See figure ① for terminal connections. Detector LED position marked by diode symbol and arrow on base wall (See fig 1 *)
Notes: Do not loop wire under terminals; Break the wire run to ensure supervision of connections. All wiring must conform to applicable local and national codes and regulations.

Each ECO1000 base is fitted with a shoring spring to connect across terminals 1 and 2 to permit loop wiring to be checked before installation of detector heads. This spring automatically disengages when the detector is fitted into the base.
WARNING - Remove power from detector monitoring circuits before installing detectors.

DETECTOR INSTALLATION
1. Place the detector into the detector base and rotate clockwise with gentle pressure until the detector drops into place. Continue rotating clockwise until the slot in the detector cover lines up with the lines moulded in the base (See fig 2 **)
2. After all detectors have been installed, apply power to the detector monitoring circuits.
3. Test the detector as described under **TESTING**.

Tamper-Resistance
The removal of the small plastic tab on the base indicated in figure ② prevents the removal of the detector head without a tool.
CAUTION - Dust covers must be removed before the system can be made operational.

TESTING
Smoke Method
1. Using a test smoke from an approved manufacturer such as No Climb Products Ltd, apply in accordance with the suppliers instructions
2. The red LED on the detector should latch into alarm within 30 seconds, and the control panel should activate into alarm.
Laser Test Tool Method (Model No. ECO1000RTU)
Note: This method does not carry out a complete functional test of the detector.
1. Align the flashing red spot produced by the laser beam with the LED on the detector.
2. The detector should latch into alarm within a few seconds, and the control panel should activate into alarm.

MAINTENANCE
1. Remove the detector to be cleaned from the system.
2. Gently release each of the cover removal tabs that secure the cover in place and remove the detector cover.
3. Vacuum the outside of the screen carefully without removing it.
4. Carefully remove the screen from the sensing chamber. Replacement screens are available.
5. Use a vacuum cleaner and/or clean, compressed air to remove dust and debris from the sensing chamber and the inside of the screen.
6. Re-install the screen by aligning the arrow moulded on it with the arrow on the sensing chamber, sliding the screen over the chamber and applying gentle pressure to secure it in place.
7. Reinstall the detector cover. Align the LED with the cover assembly and snap the cover into place, ensuring that all the cover removal tabs are correctly engaged.
8. When all the detectors have been cleaned, restore power to the circuit and test the detector as described in **TESTING** above.

WARNING - LIMITATIONS OF SMOKE DETECTORS
Smoke detector will only work when connected to a functioning, compatible control panel.
Smoke detectors have sensing limitations. They will not sense fires where smoke does not reach the sensor, and different types of detector will respond differently to various smoke types.
Smoke detectors cannot last forever, and we recommended replacement after 10 years.

RIVELATORE FOTOELETRONICO DI FUMO ECO1003 ISTRUZIONI DI INSTALLAZIONE E MANUTENZIONE

I SPECIFICHE
Tensione di alimentazione: 8-30VCC
Corrente di riposo: 110µA Tipico @24VDC, 25°C
Mantenimento allarme: RESET mediante interruzione temporanea dell'alimentazione
Maggior dettagli sono disponibili sul Data Sheet del rivelatore ECO1003

MONTAGGIO DELLA BASE ED ISTRUZIONI PER IL CABLAGGIO
Vedere figura 1 per il collegamento dei terminali. La posizione che sarà assunta dall'indicatore LED del rivelatore è segnalata dal simbolo del diodo e dalla freccia locali sulla superficie interna della base di montaggio (vedere figura 1*).
Note: Interrompere sempre il cablaggio per assicurare la supervisione delle connessioni. Il cablaggio deve soddisfare le norme ed i regolamenti applicabili.

Ogni base ECO1000 è dotata di una molla di cortocircuito che può essere utilizzata per collegare i terminali 1 e 2 permettendo così di verificare l'integrità del cablaggio prima di procedere al montaggio dei rivelatori. Questa molla recupera la posizione di riposo automaticamente all'innesto di un sensore.
ATTENZIONE - Togliere alimentazione ai dispositivi che controllano i rivelatori prima di installarli.

INSTALLAZIONE DEL RIVELATORE
1. Posizionare il rivelatore nella base e ruotarlo in senso orario, esercitando una lieve pressione, fino a quando il rivelatore non scivola in posizione. Continuare la rotazione fino a che la fessura del rivelatore non risulta allineata al riferimento in rilievo della base (vedere figura 2**).
2. Dopo aver installato tutti i rivelatori, dare l'alimentazione ai dispositivi che ne effettuano il monitoraggio.
3. Verificare i sensori come descritto nel paragrafo TEST.

Anti-manomissione
La rimozione della piccola linguetta in plastica indicata in figura 2 rende necessario l'impiego di un utensile per togliere il rivelatore dalla sua base.
CAUTELA - Le coperture parapolvere devono essere rimosse dai rivelatori prima che il sistema sia reso operativo.

TEST
Risposta al fumo
1. Utilizzare un apparecchio di test della No Climb Products Ltd (od equivalente) secondo le istruzioni fornite dal costruttore.
2. Il LED rosso sul sensore deve accendersi entro 30 secondi e la centrale di controllo deve indicare la condizione di allarme.
Telecomando laser (Accessorio codice ECO1000RTU)
NOTA: QUESTO TEST NON VERIFICA COMPLETAMENTE LA FUNZIONALITÀ DEL RIVELATORE.

1. Allineare il fascio laser (punto lampeggiante rosso) prodotto dall'accessorio al LED del rivelatore.
2. Il LED rosso sul rivelatore deve accendersi entro pochi secondi e la centrale di controllo deve indicare la condizione di allarme.

MANUTENZIONE
1. Rimuovere dalla sua base il rivelatore da pulire
2. Rilasciare con delicatezza i ganci che fissano la calotta alla parte interna del rivelatore e rimuoverla.
3. Utilizzando un aspirapolvere, rimuovere con cura fibre e polvere che possono essersi depositate sul coperchio della camera ottica.

- Togliere il coperchio della camera ottica. Questa parte è disponibile come ricambio.
 - Utilizzando un aspirapolvere oppure dell'aria compressa, rimuovere fibre e polvere dalla camera ottica e, in caso venga riutilizzato, dalla parte interna del coperchio.
 - Posizionare il coperchio della camera ottica nella sua sede (le frecce in basso rilievo indicano il corretto orientamento) esercitando una moderata pressione per assicurarsi il fissaggio.
 - Rimontare la calotta del rivelatore (il foro per il LED sulla calotta indica il corretto orientamento) assicurandosi che tutti i ganci trattengano correttamente la parte interna del rivelatore.
 - Quando tutti i rivelatori sono stati puliti, alimentare i rivelatori e testare i rivelatori come descritto nella sezione test
- ATTENZIONE - LIMITAZIONI DEI RIVELATORI DI FUMO**
I rivelatori di fumo funzionano solamente se collegati ad una centrale di controllo compatibile ed operativa.
I rivelatori di fumo hanno limitazione di sensibilità. Non verrà dato allarme se il fumo non raggiunge il rivelatore; differenti tipi di rivelatore si comporteranno in maniera diversa ai vari tipi di fumo.
I rivelatori di fumo hanno una durata limitata, ne consigliamo la sostituzione ogni 10 anni.

INSTRUCCIONES DE MANTENIMIENTO E INSTALACION PARA EL DETECTOR FOTOELECTRONICO DE FUMO ECO1003

ES ESPECIFICACIONES
Tensión de Alimentación: 8 - 30Vcc
Corriente en reposo: 110µA Típica @ 24VDC, 25°C
Enclavamiento de la Alarma: Rearmado mediante supresión momentánea de la tensión de alimentación.

Vea la Hoja de Características Técnicas del ECO1003 para posteriores detalles
MONTAJE DE LA BASE E INSTRUCCIONES DE CABLEADO
Vea las conexiones de los terminales en la figura ①. La posición del LED se marca con el símbolo del diodo y una flecha en la base (véase la fig.1 *).

Notes: No haga ramales con los cables comunes: Interrumpa el recorrido del hilo para asegurar la supervisión de las conexiones. Todo el conexionado deberá cumplir la normativa y reglamentos locales y nacionales aplicables
Las bases ECO1000 disponen de una pestaña metálica de continuidad que se puede utilizar para conectar los terminales 1 y 2, permitiendo así la comprobación del cableado del lazo antes de la instalación de las cabezas detectoras. Esta pestaña se desconecta automáticamente al acoplar el detector en la base.

AVISO - Desconecte la alimentación de la línea de los detectores antes de instalar éstos.
INSTALACIÓN DEL DETECTOR
1. Sitúe el detector en su base y gírelo en sentido horario ejerciendo una ligera presión, hasta que éste encaje en su sitio. Continúe girando hasta que la ranura del detector quede alineada con las líneas marcadas en la base (véase la fig. 2 **).
2. Una vez instalados los detectores conecte la alimentación de los circuitos de monitorización de éstos.
3. Compruebe el detector según se describe en el apartado **PRUEBAS**.

Opción de seguridad antimanipulaciones (bloqueo de extracción del detector)
Si se quita la pequeña solapa de plástico de la base, mostrada en la figura ②, se evita que el detector se desconecte sin utilizar la herramienta.

PRECAUCIÓN - Es necesario retirar las cubiertas guardapolvo antes de llevar el sistema al estado operacional.
PRUEBAS
Método de Fumo
1. Utilice humo de prueba suministrado por un fabricante homologado, como No Climb Products Ltd, aplicándolo de acuerdo con las instrucciones del fabricante.
2. El LED rojo del detector ha de encenderse y quedar enclavado en estado de alarma en los 30 segundos siguientes, activándose la alarma en el panel de control.

Método de Prueba con Láser (Modelo Núm. ECO1000RTU)
Note: Este método no lleva a cabo una comprobación funcional completa del detector.
1. Alinee el punto rojo producido por el rayo láser con el LED del detector.
2. A los pocos segundos el detector ha de quedar enclavado en el estado de alarma, y se debe activar la alarma en el panel de control.

MANTENIMIENTO
1. Retire del sistema el detector que vaya a limpiar.
2. Libere con cuidado cada una de las lengüetas que sujetan la tapa del detector y retire dicha tapa.
3. Limpie aspirando con cuidado la parte exterior de la pantalla sin desmontarla.
4. Desmonte con cuidado la pantalla de la cámara de detección. Existen tornillos de repuesto disponibles.
5. Utilice un aspirador o aire comprimido limpio para eliminar el polvo y la suciedad de la cámara de detección y del interior de la pantalla.
6. Reinstale la pantalla alineando la flecha grabada en ella con la flecha de la cámara de detección, deslizando la pantalla sobre la cámara de detección y presionando ligeramente para anclarla en su lugar.
7. Reinstale la tapa del detector. Alinee el LED con la tapa y encaje ésta en su sitio, asegurándose de que las lengüetas de fijación de la tapa están ancladas correctamente.
8. Cuando termine de limpiar todos los detectores, conecte la alimentación al circuito y compruébelos según se describe en el apartado **PRUEBAS**.

AVISO - LIMITACIONES DE LOS DETECTORES DE FUMO
El detector de humo sólo funcionará si está conectado a un panel de control compatible y operacional.
Los detectores de humo también poseen limitaciones de detección. No detectarán los fuegos en los que el humo no llega al detector, y los detectores de diferente tipo responderán de diferente forma a los diversos tipos de humo.
Los detectores de humo tienen una duración limitada, y por ello nosotros recomendamos su sustitución cada 10 años.

EINBAU- UND WARTUNGSANWEISUNGEN FÜR FOTOELEKTRONISCHE RAUCHMELDER, MODELL ECO 1003

D SPEZIFIKATIONEN
Versorgungsspannung: 8 - 30 VDC
Ruhestrom: 110 µA typisch @ 25VDC, 24°C
Alarmverriegelung: Wird durch kurzzeitige Unterbrechung der Stromversorgung zurückgesetzt.

Weiterführende Informationen finden Sie im technische Datenblatt des Melders ECO1003.
ANWEISUNGEN FÜR DEN EINBAU DES SOCKELS UND FÜR DIE VERDRÄHTUNG
Die Anschlussbezeichnungen sind in Abb. j angegeben. Die Position der Melder-LED ist durch ein Diodensymbol und einen Pfeil an der Sockelwand gekennzeichnet. (siehe Abb. 1*)

Hinweise: Schließen Sie die Drähte an den Anschlussklemmen nicht durch; schneiden Sie die Drähte durch, damit eine visuelle Kontrolle der Verbindungen möglich ist
Die gesamte Anschlussverdrahtung muß den anwendbaren lokalen bzw. nationalen Vorschriften entsprechen.
Die Sockel für die Melder ECO1000 sind mit einer Kurzschlussfeder ausgerüstet, die für eine Verbindung zwischen den Anschlüssen 1 und 2 sorgt, so daß die Verdrahtung des Loop vor dem Einsetzen der Melderköpfe überprüft werden kann. Dieser Federkontakt wird automatisch geöffnet, wenn der Melder in den Sockel eingesetzt wird.

WARNING - Schalten Sie die Stromversorgung sämtlicher Überwachungskreise ab, bevor Sie die Melder einsetzen.
EINBAU DER MELDER
1. Führen Sie den Melder in den Meldersockel ein und drehen Sie ihn mit leichtem Druck im Uhrzeigersinn, bis er in die Aufnahme rutscht. Drehen Sie weiter, bis die Kerbe im Melder mit der Markierung im Sockel übereinstimmt (siehe Abb. 2**).
2. Wenn Sie alle Melder eingebaut haben, schalten Sie die Stromversorgung der Melderüberwachungskreise ein.
3. Testen Sie den Melder gemäß der Beschreibung unter TESTEN.

Ausbauschutz
Durch das Entfernen in Abb. k gezeigten Kunststofftasche wird verhindert, der Melderkopf ohne Werkzeug entfernt werden kann.
VORSICHT - Vor der Inbetriebnahme des Systems müssen die Staubschutzabdeckungen entfernt werden.

TESTEN
Rauch-Methode
1. Verwenden Sie zum Erzeugen von Testrauch ein Produkt eines anerkannten Herstellers, z.B. No Climb Products Ltd, und benutzen Sie es entsprechend den Anweisungen dieses Herstellers.
2. Die rote LED am Melder muß innerhalb weniger Sekunden in einen verriegelten Alarmzustand gehen, und an der Brandmelderzentrale muß ein Alarm aktiviert werden.

Verfahren mit einem Laser-Testwerkzeug (Model Nr. ECO1000RTU)
Hinweis: Diese Methode erlaubt keinen vollständigen Funktionstest des Melders.
1. Richten Sie den blinkenden roten Punkt des Laserstrahls mit der LED am Melder aus.
2. Der Melder muß innerhalb weniger Sekunden in einen verriegelten Alarmzustand gehen, und an der Brandmelderzentrale muß ein Alarm aktiviert werden.

WARTUNG
1. Entfernen Sie den zu reinigenden Melder aus dem System.
2. Lösen Sie vorsichtig die Ausbaulaschen, die die Abdeckung an ihrem Platz halten, und nehmen Sie die Abdeckung des Melders ab.
3. Saugen Sie den Staub außen von der Abschirmung ab, ohne diese dafür auszubauen.
4. Nehmen Sie die Abschirmung vorsichtig aus der Meßkammer heraus. Ersatzabschirmungen sind lieferbar.
5. Benutzen Sie einen Staubsauger und/oder saubere Druckluft, um Staub und Ablagerungen aus der Meßkammer und innerhalb der Abschirmung zu entfernen.
6. Bauen Sie die Abschirmung wieder ein, in dem Sie den darauf befindlichen Pfeil mit dem Pfeil der Meßkammer in Übereinstimmung bringen; schieben Sie die Abschirmung über die Kammer, üben Sie einen leichten Druck aus, um sie an ihrem Platz zu arretieren.
7. Setzen Sie die Melder-Abdeckung wieder auf. Richten Sie die LED auf die Abdeckeinheit aus und lassen Sie die Abdeckung einschneppen; achten Sie dabei darauf, daß alle Ausbaulaschen ordnungsgemäß eingreifen.
8. Wenn Sie alle Melder gereinigt haben, schließen Sie die Stromversorgung wieder an den Überwachungskreis an, und testen. Sie den Melder, wie unter TESTEN oben beschrieben.

WARNING - EINSCHRÄNKUNGEN FÜR RAUCHMELDER
Rauchmelder können nur funktionieren, wenn sie an eine betriebsbereite, kompatible Melderzentrale angeschlossen sind.
Die Erkennungsmöglichkeiten sind für Rauchmelder begrenzt. Rauchmelder erkennen keinen Brand, der dort ausbricht, wo der Rauch den Melder nicht erreicht, und unterschiedliche Rauchmelder reagieren auf diverse Arten von Rauch unterschiedlich.
Rauchmelder haben keine unbegrenzte Lebensdauer, und wir empfehlen einen Austausch nach 10 Jahren.