



INSTALLATION AND MAINTENANCE INSTRUCTIONS FOR MODEL 2351E LOW PROFILE PHOTOELECTRONIC SMOKE DETECTOR

Before installing detectors, please thoroughly read System Sensor's guide for the proper use of system smoke detectors, which provides detailed information on detector spacing, placement, zoning, wiring, and special applications. Copies of this manual are available at no charge from System Sensor.

GENERAL DESCRIPTION

Model 2351E photo-electronic detectors use state-of-the-art optical sensing chambers. The ability to plug these detectors into a variety of base options extends panel compatibility and application flexibility. **These detectors are designed to provide open area protection and are only to be used with compatible control panels.**

A bicolour LED on each detector lights red to provide a local visible alarm indication, and may also be set to flash green to indicate correct operation of the detector. Remote LED annunciator capability is available as an optional accessory wired to the standard base terminals. These detectors also have a latching alarm feature. The alarm can only be reset only by a momentary power interruption.

Three sensitivity settings are available on the 2351E: high, medium and low. These sensitivities are set using a dedicated tool available from System Sensor. This tool may also be used to access operating data from the detector, see the operating manual for the tool for further details.

SPECIFICATIONS

Height	45mm (mounted in a B401 base)
Diameter	102 mm
Weight	95g (excluding base)
Operating temperature range	-20°C to 60°C
Supply voltage	8 - 30VDC
Air velocity	20m/s (4000 ft/min)
Humidity	5 - 95%RH (non-condensing)
Quiescent current	120µA Typical
Latching alarm	Reset by momentary power interruption.

This detector has been independently tested and certified to EN54-7: 2000.

Note: Do not install in locations where the normal ambient temperature range extends beyond 0°C to 50°C for extended periods, particularly if icing or condensation may be expected.

BASE MOUNTING AND WIRING INSTRUCTIONS

Verify that the detector base supplied is compatible with the system control panel.

400 series bases may be mounted to standard electrical junction boxes with 50-60 mm centre fixings.

See figure 1 for terminal connections on standard bases. If relay bases are to be used, please refer to the relevant base instructions, and packaging.

Notes: Series 300 detectors are polarity conscious, and must be wired as indicated.

Do not loop wire under terminals: break the wire run to ensure supervision of connections.

All wiring must conform to applicable local and national codes and regulations.

Each 400 series base is fitted with a shorting spring, which may be used to connect across terminals 2 and 3 to permit loop wiring to be checked before installation of detector heads. This spring automatically disengages when the detector is fitted into the base.

WARNING

Remove power from detector monitoring circuits before installing detectors.

DETECTOR INSTALLATION

- Place the detector into the detector base and rotate the detector clockwise with gentle pressure until the detector drops into place.
- Continue rotating the detector clockwise to lock it in place.
- After all detectors have been installed, apply power to the detector monitoring circuits.
- Test the detector as described under **TESTING**.
- Reset the detector at the system control panel.

Tamper-resistance

The detector bases include a feature that, when activated, prevents removal of the detector without the use of a tool. See figure 2 for details.

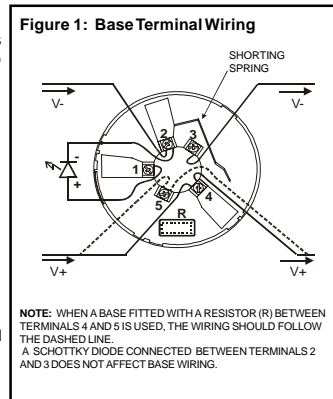
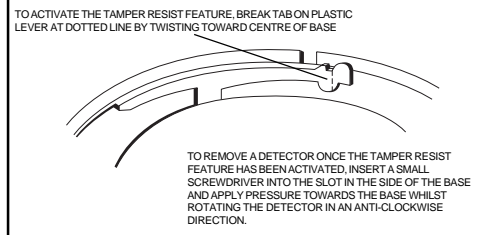


Figure 2: Tamper Resist Feature



CAUTION

Dust covers are fitted to the detectors to help protect units during shipment and when first installed. They are not intended to provide complete protection against contamination; therefore detectors should be removed before beginning construction, major re-decoration or other dust producing activity. Dust covers must be removed before the system can be made operational.

TESTING

Detectors must be tested after installation and following periodic maintenance. However, before testing, notify the proper authorities that the system is undergoing maintenance and the system will be temporarily out of service. Disable the zone or system undergoing maintenance to prevent unwanted alarms.

Test the detector as follows:

Smoke method

- Using generated smoke, or synthetic smoke aerosol from an approved manufacturer such as No Climb Products Ltd, subject the detector to controlled amounts of smoke in accordance with local codes of practice and manufacturer recommendations.
- The red LED on the detector should latch into alarm within 30 seconds, and the control panel should activate into alarm.

Laser test tool method (model no. S300RTU)

Note: this method does not carry out a complete functional test of the detector.

- Align the flashing red spot produced by the laser beam with the LED on the detector.
- The red LED on the detector should latch into alarm within a few seconds, and the control panel should activate into alarm.

CAUTION

The S300RTU test tool is a Class II laser product. Do not direct the beam towards a person's face or eyes

Detectors that fail these tests should be cleaned as described under **MAINTENANCE** and re-tested. If the detectors still fail these tests they should be returned for repair.

After completion of all tests notify the proper authorities that the fire system is operational.

MAINTENANCE

Before cleaning, notify the proper authorities that the system is undergoing maintenance and will be temporarily out of service. Disable the system to prevent unwanted alarms.

- Remove the detector to be cleaned from the system.
- Gently release each of the cover removal tabs that secure the cover in place by inserting a small screwdriver into the recess, and gently levering outwards, and remove the detector cover.
- Vacuum the outside of the screen carefully without removing it.
- Carefully remove the screen from the sensing chamber. Replacement screens are available.
- Use a vacuum cleaner and/or clean, compressed air to remove dust and debris from the sensing chamber and the inside of the screen.
- Re-install the screen by aligning the arrow moulded on it with the arrow on the sensing chamber, sliding the screen over the chamber and applying gentle pressure to secure it in place.
- Reinstall the detector cover. Align the LED with the cover assembly and snap the cover into place, ensuring that all the cover removal tabs are correctly engaged.
- When all the detectors have been cleaned, restore power to the circuit and test the detector as described in **TESTING** above.

After maintenance has been completed, notify the proper authorities that the fire system is operational.

WARNING

LIMITATIONS OF SMOKE DETECTORS

This smoke detector is designed to activate and initiate emergency action but will do so only when used in conjunction with other equipment. **Smoke detectors will not work without power.**

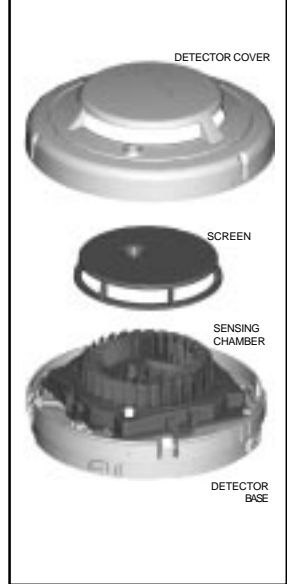
Smoke detectors will not sense fires which start where smoke does not reach the detectors. Smoke from fires in chimneys, in walls, on roofs, or on the other side of closed doors may not reach the smoke detector and trigger the unit.

A detector may not detect a fire developing on another level of a building. For this reason, detectors should be located on every level of a building.

Smoke detectors also have sensing limitations. In general, detectors can not be expected to provide warnings for fires resulting from inadequate fire protection practices, violent explosions, escaping gas, improper storage of flammable liquids like cleaning solvents, other safety hazards, or arson. Smoke detectors used in high air velocity conditions may fail to alarm due to dilution of smoke densities created by such frequent and rapid air exchanges. Additionally, high air velocity environments may create increased dust contamination, demanding more frequent maintenance.

Smoke detectors cannot last forever. Smoke detectors contain electronic parts. Even though detectors are made to last over 10 years, any of these parts could fail at any time. Therefore, test your smoke detector system at least semi-annually. Clean and take care of your smoke detectors regularly. Taking care of the fire detection system you have installed will significantly reduce your liability risks.

Figure 3: 2351E Optical Smoke Detector



ISTRUZIONI DI INSTALLAZIONE E MANUTENZIONE PER IL RIVELATORE D'INCENDIO OTTICO, MODELLO 2351E

Prima di installare i sensori, leggere attentamente il manuale System Sensor "Guide to Conventional Fire Systems", che fornisce dettagli sulla spaziatura, posizionamento, cablaggio ed applicazioni speciali dei rivelatori d'incendio. Copie gratuite di questo manuale sono disponibili presso System Sensor

DESCRIZIONE GENERALE

Il rivelatore d'incendio ottico modello 2351E, è dotato di una camera di misura che rappresenta lo stato dell'arte della rivelazione ottica del fumo. Una varietà di basi adattatrici estende la compatibilità con le centrali di controllo e permette molteplici applicazioni in campo. Questo sensore è progettato per l'utilizzo in ambienti aperti ed devono essere utilizzati solamente con centrali di controllo compatibili.

Ogni rivelatore è dotato di un LED bicolore che indica l'allarme quando acceso in colore rosso e, se il rivelatore viene impostato opportunamente, il corretto funzionamento dell'unità mediante lampeggio a luce verde. Un ulteriore LED, detto avvisatore remoto, può essere collegato al sensore utilizzando gli opportuni terminali presenti sulla base di montaggio. La condizione di allarme viene mantenuta nel tempo e può essere terminata solamente con una rimozione, temporanea, dell'alimentazione.

Tre livelli di sensibilità sono disponibili nel sensore 2351E: alta, media e bassa. Queste possono essere selezionate utilizzando uno strumento dedicato disponibile presso System Sensor. Lo stesso strumento può essere anche usato per accedere ai dati operativi del rivelatore, vedere il manuale operativo per maggiori dettagli.

DATI TECNICI

Altezza:	40mm (montato su base B401)
Diametro:	104mm
Peso:	95g (esclusa base)
Campo temperatura ambiente:	-30°C a 70°C
Tensione di alimentazione:	8 - 30VDC
Velocità dell'aria:	20m/s (4000ft/min)
Campo umidità ambiente:	5 - 95%UR (condizionato all'assenza di condensa)
Corrente di riposo:	120µA
Condizione di allarme:	Terminabile mediante temporanea interruzione dell'alimentazione.

Questo sensore è stato testato indipendentemente ed approvato secondo EN54 parti 7.

Note: Non installare in luoghi dove la temperatura normalmente è inferiore a 0°C o superiore a 50°C, specialmente se si possono prevedere fenomeni di brina o condensazione

MONTAGGIO DELLA BASE E COLLEGAMENTO AL CABLAGGIO

Verificare che la base acquistata sia compatibile con la centrale di controllo del sistema.

Basi della serie 400 possono essere montate su scatole di derivazione con centri di fissaggio a 50 oppure 60mm di interasse.

vedere la figura 1 per i collegamenti elettrici.

Note: I rivelatori della 300 sono polarizzati, devono essere collegati come indicato. Interrompere sempre le linee sui morsetti per permettere la corretta supervisione del cablaggio. Il cablaggio deve rispondere ai requisiti dei regolamenti e delle norme nazionali.

Ogni base della serie 400 è dotata di una molla di cortocircuito che può essere utilizzata per collegare i terminali 2 e 3 permettendo così di verificare l'integrità del cablaggio prima di procedere al montaggio dei rivelatori. Questa molla recupera la posizione di riposo automaticamente all'innesto di un sensore.

ATTENZIONE

Togliere alimentazione al sistema prima di installare i sensori.

INSTALLAZIONE DEL RIVELATORE

1. Posizionare il rivelatore nella base e ruotare in senso orario esercitando una moderata pressione fino a quando il rivelatore raggiunge la sua posizione.
2. Continuare la rotazione fino ad avvertire il blocco.
3. Quando tutti i rivelatori sono stati inseriti, alimentare il sistema.
4. Verificare i rivelatori come descritto nella sezione VERIFICA.
5. Re-inizializzare i rivelatori utilizzando la relativa funzione della centrale di controllo.

Anti-manomissione

Le basi dei rivelatori includono una caratteristica che, quando attivata, previene la rimozione del rivelatore. Essa rimane ovviamente possibile ma soltanto attraverso un utensile. Vedere figura 2 per i dettagli.

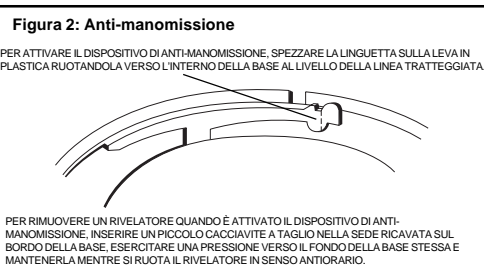
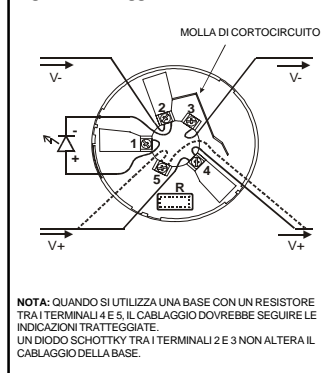


Figura1: Cablaggio ai terminali della base



CAUTELA

Al rivelatori è applicato un parapolvere che previene possibili danneggiamenti causati dal trasporto e limita l'ingresso nel rivelatore della polvere che si può creare nel momento dell'installazione. Questa protezione è ad ogni modo limitata; i rivelatori dovrebbero essere rimossi prima di iniziare interventi di ristrutturazione, costruzione od altre attività similari che possano produrre notevoli quantità di polvere. Il parapolvere deve essere rimosso prima di rendere operativo il sistema di rivelazione d'incendio.

VERIFICA

I rivelatori devono essere testati successivamente all'installazione od alla manutenzione. Tuttavia prima di iniziare queste verifiche, notificare alle autorità competenti che il sistema sarà oggetto di manutenzione e quindi temporaneamente fuori servizio. Per prevenire allarmi indesiderati, disabilitare le segnalazioni di incendio alle zone che saranno verificate oppure al sistema intero, in accordo a quanto specificato nel manuale d'uso della centrale di controllo,

Verificare il rivelatore come segue:

Risposta al fumo

1. Indirizzare del fumo verso il rivelatore oppure, preferibilmente, utilizzare un "detector tester" (prodotti No Clim Products Ltd od equivalenti) seguendo attentamente le istruzioni fornite dal costruttore.
2. Il LED rosso sul rivelatore deve accendersi entro 30 secondi e la centrale di controllo deve indicare la condizione di allarme.

Telecomando laser (Accessorio codice S300RTU)

Note: Questo test non verifica completamente la funzionalità del rivelatore.

1. Allineare il fascio laser (punto lampeggiante rosso) prodotto dall'accessorio al LED del rivelatore.
2. Il LED rosso sul rivelatore deve accendersi entro pochi secondi e la centrale di controllo deve indicare la condizione di allarme.

CAUTELA

Lo strumento di test S300RTU contiene un laser di Classe II. Non puntare il fascio verso il viso o gli occhi delle persone.

I rivelatori che falliscono questi test devono essere puliti come descritti nella sezione MANUTENZIONE e sottoposti nuovamente a verifica. Se i sensori continuano a non superare la verifica, restituirli per riparazione. Conclusi tutti i test, riattivare il sistema e notificarne la messa in funzione.

MANUTENZIONE

Prima di procedere alla pulizia, notificare alle autorità competenti che il sistema sarà oggetto di manutenzione e quindi temporaneamente fuori servizio. Per prevenire allarmi indesiderati, disabilitare le segnalazioni di incendio alle zone che saranno verificate oppure al sistema intero, in accordo a quanto specificato nel manuale d'uso della centrale di controllo.

1. Rimuovere dalla sua base il rivelatore da pulire
2. Rilasciare con delicatezza i ganci che trattengono la calotta inserendo un piccolo cacciavite a taglio nelle relative sedi e spingendo i ganci verso l'interno.
3. Utilizzando un aspirapolvere, rimuovere con cura fibre e polvere che possono essersi depositate sul coperchio della camera ottica.
4. Togliere il coperchio della camera ottica. Questa parte è disponibile come ricambio.
5. Utilizzando un aspirapolvere oppure dell'aria compressa, rimuovere fibre e polvere dalla camera ottica e, in caso venga riutilizzato, dalla parte interna del coperchio.
6. Posizionare il coperchio della camera ottica nella sua sede (le frecce in basso rilievo indicano il corretto orientamento) esercitando una moderata pressione per assicurarne il fissaggio
7. Rimontare la calotta del rivelatore (il foro per il LED sulla calotta indica il corretto orientamento) assicurandosi che tutti i ganci trattengano correttamente la parte interna del rivelatore.
8. Quando tutti i rivelatori sono stati puliti, alimentare il sistema e testare i rivelatori come descritto nella sezione VERIFICA.

Conclusa la manutenzione, riattivare il sistema e notificarne la messa in funzione.

ATTENZIONE

LIMITAZIONI DEI RIVELATORI DI FUMO

Questo rivelatore di fumo è progettato per attivare azioni di emergenza ma lo può fare solamente se utilizzato in abbinamento ad altre apparecchiature (centrale di controllo, avvisatori acustici ecc.). I rivelatori di fumo non funzionano in mancanza di alimentazione.

I rivelatori di fumo non percepiscono incendi che si sviluppano in aree in cui il fumo non raggiunge i rivelatori. Il fumo proveniente da camini, pareti o tetti, o sul lato opposto di porte chiuse, non raggiunge il rivelatore di fumo e quindi non aziona l'unità.

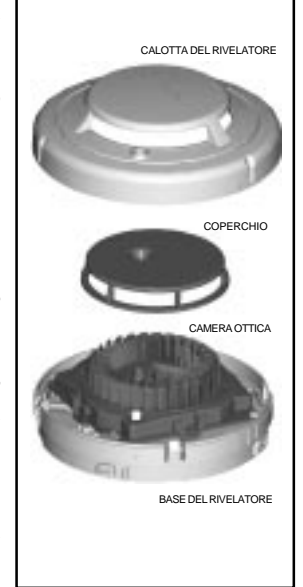
Un rivelatore potrebbe non essere in grado di rilevare un incendio sviluppatosi su un altro livello dell'edificio. Per questa ragione, è necessario posizionare i rivelatori su ciascun livello dell'edificio stesso.

I rivelatori di fumo hanno inoltre alcune limitazioni relative al rilevamento. In generale, non ci si può aspettare che i rivelatori di fumo forniscano avvisi per incendi generati da pratiche antincendio improprie, violente esplosioni, fughe di gas, impropria conservazione di liquidi infiammabili come solventi per pulizia, incendi dolosi e mancato rispetto delle condizioni di sicurezza. È possibile che rivelatori utilizzati in aree fortemente ventilate non generino allarme, a causa della diluizione della densità del fumo creata da tali frequenti e rapidi passaggi d'aria.

Inoltre, ambienti fortemente ventilati possono incidere sull'aumento della presenza di agenti contaminanti, richiedendo una maggiore frequenza delle operazioni di manutenzione.

I rivelatori di fumo non durano per sempre. I rivelatori di fumo contengono parti elettroniche. Anche se i rivelatori sono stati progettati per una durata di 10 anni, è possibile che alcune parti si guastino in qualsiasi momento. Pertanto, si consiglia vivamente di verificare il proprio sistema di rilevamento di fumo, almeno ogni sei mesi. È importante eseguire regolarmente sia la pulizia che le operazioni di manutenzione richieste. Un'adeguata cura del sistema di rivelazione incendio installato, riduce significativamente i rischi di malfunzionamento dello stesso.

Figura 3: Rivelatore Ottico di Fumo 2351E





INSTRUCCIONES DE INSTALACIÓN Y MANTENIMIENTO PARA EL DETECTOR DE HUMO FOTOELECTRÓNICO DE BAJO PERFIL MODELO 2351E

Antes de instalar los detectores, lea detenidamente la Guía de Sistemas Convencionales de Detección de Incendios de System Sensor, que le proporcionará información detallada acerca de la distancia, ubicación, tipo de zonas y aplicaciones especiales del detector. Pueden obtenerse copias de dicho manual sin cargo adicional por parte de System Sensor.

DESCRIPCIÓN GENERAL

Los detectores fotoelectrónicos modelo 2351E usan cámaras de detección óptica de última generación. La capacidad de conectar estos detectores a diversas opciones de base amplía la compatibilidad con paneles y la flexibilidad de aplicación. Estos detectores han sido diseñados para proporcionar protección en zonas diáfanos y sólo se pueden utilizar con paneles de control compatibles.

Existe un LED bicolor en cada detector que se ilumina en rojo para proporcionar una indicación local visible de la alarma y se puede ajustar para que parpadee en verde mientras el detector funciona correctamente. Se puede disponer de un LED indicador remoto como accesorio opcional conectado a los terminales de base estándar. Estos detectores también poseen la función de enclavamiento de alarma. Ésta sólo puede desactivarse mediante una interrupción momentánea del suministro eléctrico.

El detector 2351E dispone de tres ajustes de sensibilidad: alto, medio y bajo. El nivel de sensibilidad se ajusta con una herramienta específica disponible en System Sensor. Esta herramienta también se puede utilizar para acceder a los datos de funcionamiento del detector: Consulte el manual de funcionamiento de esta herramienta si desea más detalles.

ESPECIFICACIONES

Alto	45 mm (con base B401)
Diámetro	102 mm
Peso	95 g (sin base)
Temperatura de Funcionamiento	-20°C a 60°C
Tensión de Alimentación	8 - 30Vcc
Velocidad del Aire	20m/s (4000 pies/min)
Humedad	5 - 95%HR (sin condensación)
Corriente en reposo	120µA Típica
Enclavamiento de la Alarma	Rearmado mediante supresión momentánea de la tensión de alimentación.

Este detector ha sido probado y certificado independientemente según EN54-7: 2000.

Nota: No instalar en zonas en las que el margen de temperatura ambiente normal se extienda más allá de 0°C a 50°C durante largos períodos de tiempo, en particular si se esperan fenómenos de heladas o condensación.

MONTAJE DE LA BASE E INSTRUCCIONES DE CABLEADO

Compruebe que la base suministrada con el detector es compatible con el panel de control del sistema.

Las bases de la serie 400 se pueden montar en las cajas de conexiones eléctricas estándar por medio de fijaciones centrales de 50-60 mm.

Vea las conexiones de los terminales en la figura 1. Si se van a utilizar bases con relé, consulte las instrucciones de la base en cuestión.

Notas: Los detectores de la serie 300 tienen polaridad y se deben cablear según se indica.

No haga ramales con los cables comunes: Interrumpa el recorrido del hilo para asegurar la supervisión de las conexiones.

Todo el conexionado deberá cumplir la normativa y reglamentos locales y nacionales aplicables

Las bases de la serie 400 disponen de una pestaña metálica de continuidad que se puede utilizar para conectar los terminales 2 y 3, permitiendo así la comprobación del cableado del lazo antes de la instalación de las cabezas detectoras. Esta pestaña se desconecta automáticamente al acoplar el detector en la base.

AVISO

Desconecte la alimentación de la línea de los detectores antes de instalar éstos.

INSTALACIÓN DEL DETECTOR

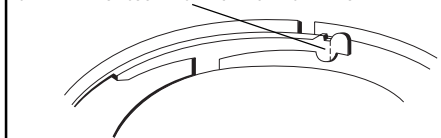
- Sitúe el detector en su base y gírelo en sentido horario ejerciendo una ligera presión, hasta que éste quede en su lugar.
- Continúe girando el detector en el mismo sentido para inmovilizarlo en su sitio.
- Una vez instalados los detectores conecte la alimentación de los circuitos de monitorización de éstos.
- Compruebe el detector según se describe en el apartado PRUEBAS.
- Rearme el detector en el panel de control del sistema.

Opción de seguridad antimanipulaciones (bloqueo de extracción del detector)

La base del detector incluye una opción que, si se utiliza, impide que se extraiga el detector si no es mediante el uso de una herramienta. Vea los detalles en la figura 2.

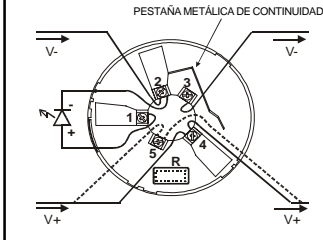
Figura 2: Opción de seguridad antimanipulaciones

PARA ACTIVAR LA OPCIÓN ANTIMANIPULACIONES, ROMPA LA LENGÜETA DE PLÁSTICO POR LA LÍNEA DE PUNTOS GIRÁNDOLO HACIA EN CENTRO DE LA BASE.



PARA RETIRAR UN DETECTOR UNA VEZ ACTIVADA LA OPCIÓN ANTIMANIPULACIONES, INSERTE UN DESTORNILLADOR PEQUEÑO EN LA RANURA DE LA CARCASA DEL DETECTOR Y PRESIONE LIGERAMENTE MIENTRAS GIRA EL DETECTOR EN SENTIDO ANTIHORARIO.

Figura 1: Cableado de los Terminales de la Base



NOTA: CUANDO SE UTILIZA UNA BASE CON RESISTENCIA (R) ENTRE LOS TERMINALES 4 Y 5, EL CABLEADO A SEGUIR ES EL DE LA LÍNEA DE PUNTOS DE LA CONEXIÓN DE UN DIODO SCHOTTKY ENTRE LOS TERMINALES 2 Y 3 NO AFECTA AL CABLEADO DE LA BASE.

PRECAUCIÓN

Los detectores se suministran con tapa para protegerlos del polvo durante el transporte y etapa inicial de la instalación. No se pretende que estas tapas ofrezcan protección total contra todo tipo de contaminación; por ello, antes de iniciarse cualquier trabajo de construcción, decoración u otra actividad que genere polvo, los detectores deben ser retirados. Extraiga esta protección antes de la puesta en marcha del sistema.

PRUEBAS

Los detectores han de comprobarse una vez instalados y durante los mantenimientos periódicos posteriores. En cualquier caso, antes de realizar las pruebas, avise a las autoridades competentes que se está realizando el mantenimiento del sistema y que éste permanecerá temporalmente fuera de servicio. Anule el sistema para evitar alarmas no deseadas.

Compruebe el detector como sigue:

Método de Humo

- Somete el detector a cantidades controladas de humo utilizando humo generado o humo sintético en aerosol suministrado por un fabricante homologado, como No Climb Products Ltd, de acuerdo con las reglas técnicas locales y las recomendaciones del fabricante.
- El LED rojo del detector ha de encenderse y quedar enclavado en estado de alarma en los 30 segundos siguientes, activándose la alarma en el panel de control.

Método de Prueba con Láser (Modelo Núm. S300RTU)

Nota: Este método no lleva a cabo una comprobación funcional completa del detector.

- Alinee el punto rojo producido por el rayo láser con el LED del detector.
- El LED rojo del detector ha de encenderse y quedar enclavado en estado de alarma a los pocos segundos, activándose la alarma en el panel de control.

PRECAUCIÓN

El Láser S300RTU es un producto láser de Clase II. No dirija el haz a la cara u ojos de las personas, podría causarles lesiones oculares

Los detectores que fallen en dichas comprobaciones han de limpiarse según lo descrito en el apartado MANTENIMIENTO y comprarse de nuevo. Si éstos siguiesen fallando en dichas comprobaciones, habrán de ser devueltos a fábrica para su reparación.

Una vez realizadas las pruebas, notifique a las autoridades competentes que el sistema está funcionando.

MANTENIMIENTO

Antes de limpiar los equipos avise al personal responsable que se está realizando el mantenimiento del sistema y que éste permanecerá momentáneamente fuera de servicio. Anule el sistema para evitar alarmas no deseadas.

- Retire del sistema el detector que vaya a limpiar.
- Libere con cuidado cada una de las lengüetas que sujetan la tapa del detector introduciendo un destornillador en el hueco para hacer palanca y retire dicha tapa.
- Limpie aspirando con cuidado la parte exterior de la pantalla sin desmontarla.
- Desmonte con cuidado la pantalla de la cámara de detección. Existen tornillos de repuesto disponibles.
- Utilice un aspirador o aire comprimido limpio para eliminar el polvo y la suciedad de la cámara de detección y del interior de la pantalla.
- Reinstale la pantalla alineando la flecha grabada en ella con la flecha de la cámara de detección, deslizando la pantalla sobre la cámara de detección y presionando ligeramente para anclarla en su lugar.
- Reinstale la tapa del detector. Alinee el LED con la tapa y encaje ésta en su sitio, asegurándose de que las lengüetas de fijación de la tapa están ancladas correctamente.
- Cuando termine de limpiar todos los detectores, conecte la alimentación al circuito y compruébelos según se describe en el apartado PRUEBAS.

Una vez finalizadas las tareas de mantenimiento, notifique al personal responsable que el sistema está funcionando.

AVISO

LIMITACIONES DE LOS DETECTORES DE HUMO

Este detector de humo ha sido diseñado para activar e iniciar una acción de emergencia, pero sólo lo hará si se utiliza en conjunción con otro equipo. Los detectores de humo no funcionan sin alimentación eléctrica.

Los detectores de humo no detectarán fuegos que comiencen en lugares en los que el humo no alcance los detectores. El humo de fuegos en chimeneas, paredes, tejados o al otro lado de puertas cerradas podría no llegar al detector de humo y no activarlo.

Un detector podría no detectar un fuego que se desarrolla en otra planta del edificio. Por ello, los detectores se han de situar en cada planta de un edificio.

Los detectores de humo también poseen limitaciones de detección. En general, no es de esperar que los detectores proporcionen alarmas de fuegos causados por prácticas inadecuadas de protección contra incendio, explosiones violentas, escapes de gas, almacenamiento inadecuado de líquidos inflamables, tales como disolventes líquidos, otros riesgos de seguridad o incendios provocados. Los detectores de humo utilizados en ambientes donde la velocidad del viento es muy elevada pueden no generar alarmas debido a la dilución de la densidad del humo a causa de tales intercambios frecuentes y rápidos de aire. Además, los ambientes con alta velocidad del aire pueden incrementar la contaminación por polvo, precisándose mantenimientos más frecuentes.

Los detectores de humo tienen una duración limitada. Los detectores de humo contienen componentes electrónicos. A pesar de que los detectores se fabrican para que duren más de diez años, cualquiera de sus componentes podría fallar en cualquier momento. Por ello, pruebe su sistema de detección de incendios al menos cada seis meses. Limpie y realice el mantenimiento de los detectores de humo regularmente. El cuidado del sistema de detección de incendios que ha instalado reducirá notablemente riesgos en cuanto a su responsabilidad con el producto.

Figura 3: Detector Óptico de Humo 2351E

