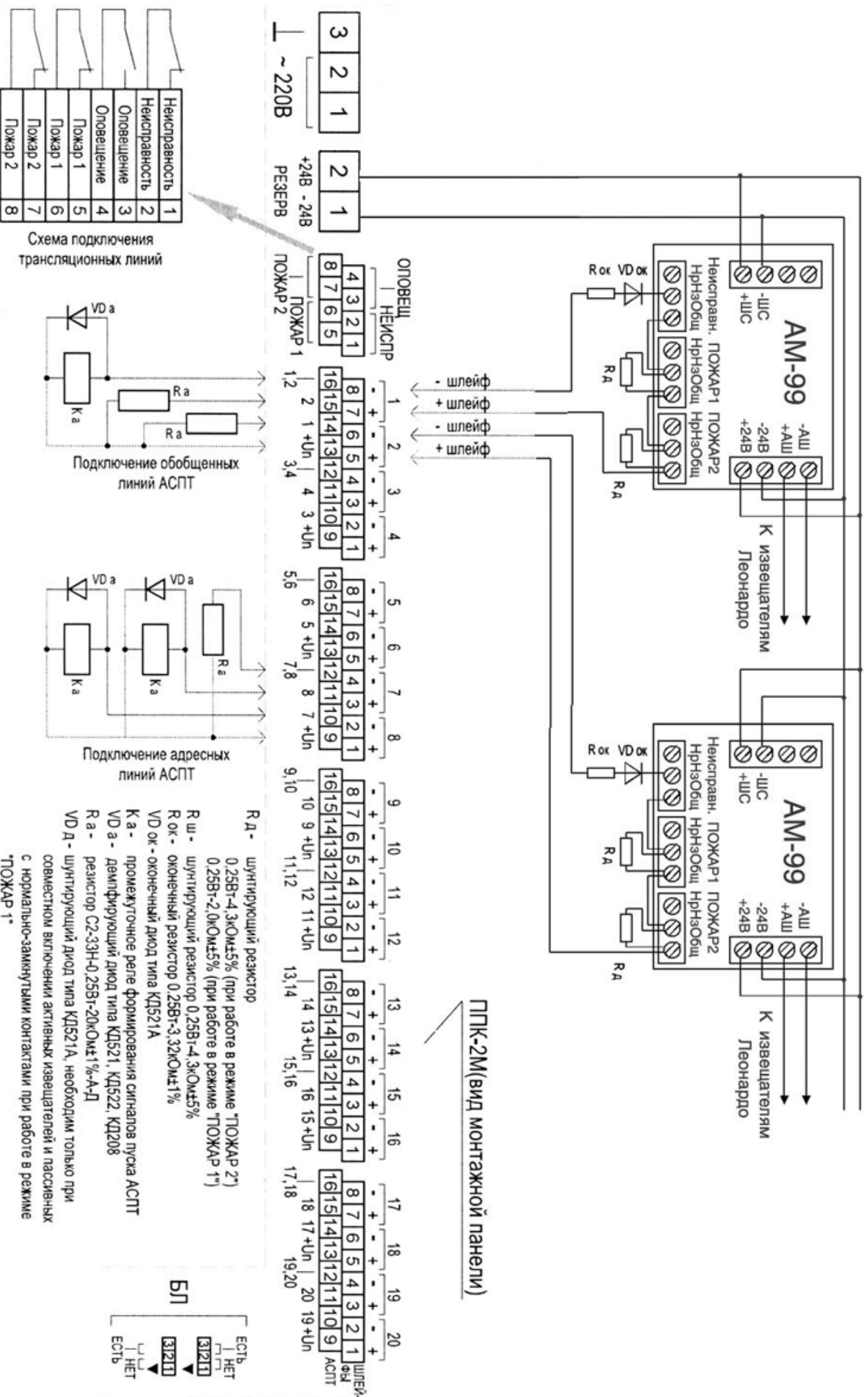
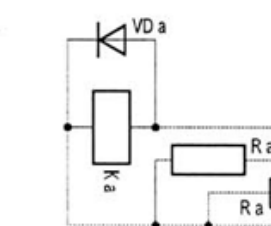


# СХЕМА ПОДКЛЮЧЕНИЯ АДРЕСНЫХ МОДУЛЕЙ АМ-99 К ПРИБОРУ ППК-2М

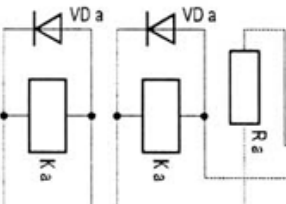


ППК-2М(вид монтажной панели)

Схема подключения трансляционных линий



Подключение обобщенных линий АСПТ



Подключение адресных линий АСПТ

- R д - шунтирующий резистор 0,25Вт-4,3кОм±5% (при работе в режиме "ПОЖАР 2") 0,25Вт-2,0кОм±5% (при работе в режиме "ПОЖАР 1")
- R ш - шунтирующий резистор 0,25Вт-4,3кОм±5%
- R ок - оконечный резистор 0,25Вт-3,32кОм±1%
- V Д ок - оконечный диод типа КД521А
- К а - промежуточное реле формирования сигналов пуска АСПТ
- V Д а - демпфирующий диод типа КД521, КД522, КД208
- R а - резистор С2-3ЗН-0,25Вт-20кОм±1%-А-Д
- V Д а - шунтирующий диод типа КД521А, необходим только при совместном включении активных извещателей и пассивных с нормально-замкнутыми контактами при работе в режиме "ПОЖАР 1"

БЛ

