

Подключение адресного модуля AM-99 серии Leonardo к ПКП «VISTA-50», «VISTA-501»

Адресный модуль AM-99 серии Leonardo рекомендуется подключать к 1 зоне панелей VISTA-50, VISTA-501, т.е. к пожарному шлейфу (рис. 1). При активизации извещателей Лконардо, подключенных к адресному модулю AM-99 происходит замыкание шлейфа 1 зоны контактами реле ПОЖАР1, ПОЖАР2 и формируется сигнал ПОЖАР на ПКП. При формировании сигнала НЕИСПРАВНОСТЬ модулем AM-99, периодически на 4 сек каждую минуту, реле НЕИСПРАВНОСТЬ отключает оконечный резистор шлейфа 2 кОм. При отключении питания модуля AM-99 оконечный элемент шлейфа отключен постоянно.

Напряжение питания 12 В может подаваться на модуль AM-99 от ПКП (как показано на схеме) или от дополнительного источника 12 В или 24 В с током не менее 200 мА.

Сброс извещателей Леонардо в дежурный режим и перезапуск модуля AM-99 можно производить:

- отключением напряжения шлейфа зоны 1 с ПКП на 1 сек и более, т.е. аналогично сбросу активных извещателей в зоне 1;
- кнопкой ПРОГРАММИРОВАНИЕ/СБРОС под крышкой модуля AM-99, нажимая ее не менее 2 сек;
- отключением питания модуля AM-99 на несколько секунд, т.е. аналогично сбросу 4-х проводных дымовых датчиков (с отдельным шлейфом питания).

Подключение адресного модуля AM-99 к шлейфам зон 2 - 8 панелей VISTA-50, VISTA-501 аналогично включению датчиков по 4-х проводной схеме (рис. 2). При этом сброс извещателей Леонардо в дежурный режим и перезапуск модуля AM-99 можно производить отключением напряжения от Вх ШС+ модуля AM-99 на 1 сек и более, например, при использовании релейного модуля 42041 (рис. 1). При отсутствии релейного модуля, Вх ШС+ подключается к источнику питания непосредственно, а сброс производится либо кнопкой ПРОГРАММИРОВАНИЕ/СБРОС, либо отключением питания модуля AM-99.

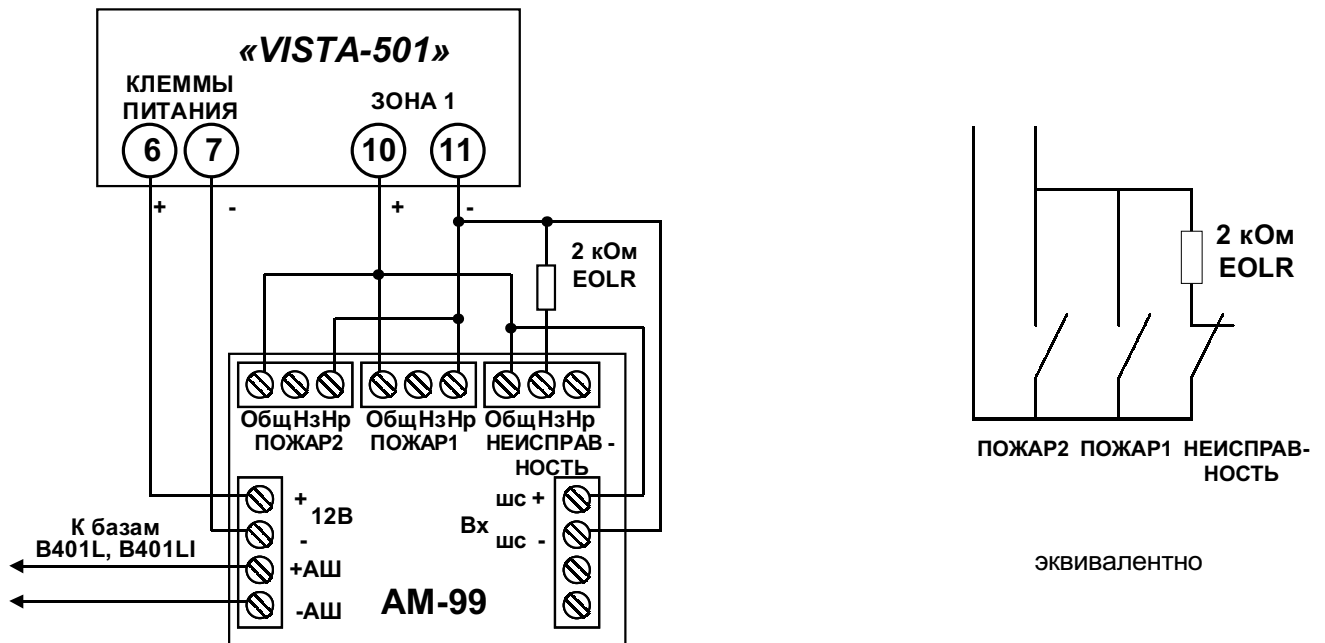


Рис. 1. Подключение адресного модуля AM-99 к шлейфу зоны 1 панели VISTA-501.

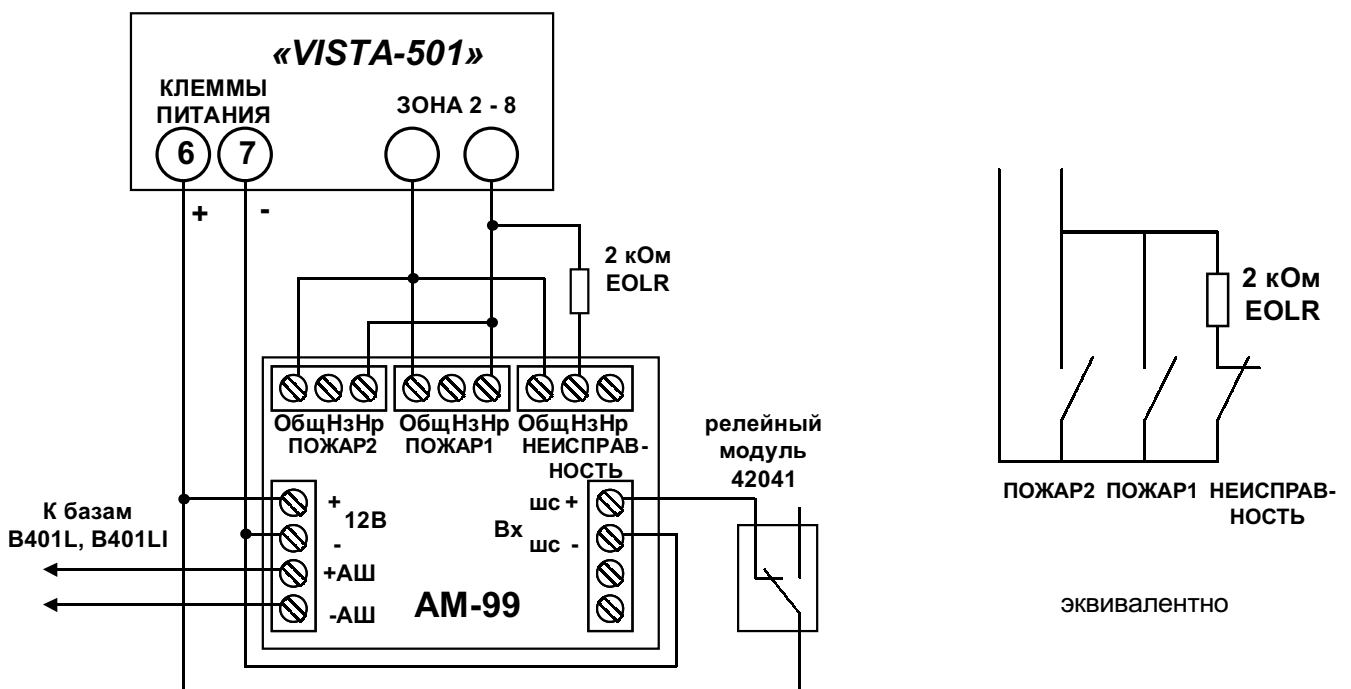


Рис. 2. Подключение адресного модуля AM-99 к шлейфам зон 2 - 8 панели VISTA-501