

Перед установкой адресного модуля АМ-99, пожалуйста, внимательно прочтите Руководство по традиционным системам пожарной сигнализации System Sensor, в котором содержится информация о размещении, монтаже и особенностях использования пожарных извещателей. Это руководство можно получить в компании «Систем Сенсор Фаир Детекторс».

1. НАЗНАЧЕНИЕ

Адресный модуль АМ-99 (в дальнейшем модуль) предназначен для приема сообщений по адресной шине от адресных пожарных извещателей серии Leonardo (дымового ИП212-60А Leonardo-О, теплового максимально-дифференциального ИП101-24А Leonardo-Т, комбинированного ИП212/101-3А Leonardo-ОТ), индикации этих сообщений (рис. 1), контроля состояния адресной шины (АШ) и формирования сигналов для безадресного пожарного или охранно-пожарного приемно-контрольного прибора (далее ПКП).

⚠ Модуль рассчитан на подключение только извещателей серии Leonardo, выпущенных в России. Зарубежные модификации извещателей System Sensor Leonardo - ОТ, Leonardo - О и Leonardo - Т не совместимы с модулем АМ-99.

Модуль обеспечивает:

- контроль режима каждого извещателя: дежурный режим/ПОЖАР/НЕИСПРАВНОСТЬ;
- контроль состояния извещателей: отключение извещателя, предельный уровень загрязнения дымовой камеры, падение чувствительности дымового канала, температура окружающей среды ниже $-25^{\circ}\text{C} \pm 5^{\circ}\text{C}$;
- индикацию адресов извещателей с соответствующими сообщениями в режиме ПОЖАР, при потере связи, в неисправном состоянии;
- контроль и индикацию короткого замыкания адресной шины;
- формирование сигнала ПОЖАР1 при активизации одного и более извещателей включением первого реле;
- формирование сигнала ПОЖАР2 при активизации двух и более извещателей включением второго реле;
- формирование сигнала НЕИСПРАВНОСТЬ при отсутствии или неисправности извещателя, при коротком замыкании адресной шины периодическим выключением реле НЕИСПРАВНОСТЬ;
- формирование сигнала НЕИСПРАВНОСТЬ при отключении питания модуля выключением реле НЕИСПРАВНОСТЬ;
- контроль наличия напряжения в сигнальном шлейфе ПКП;
- формирование сигнала СБРОС на извещатели Leonardo при сбросе напряжения питания шлейфа сигнализации (ШС) ПКП.

Модуль питается от внешнего источника питания номинальным напряжением 12 В / 24 В с током нагрузки не менее 200 мА.

2. ТЕХНИЧЕСКИЕ ХАРАКТЕРИСТИКИ

Напряжение питания	10,8 - 29 В
Ток потребления в дежурном режиме (без учета тока потребления извещателей)	9 мА (12 макс.), при 12 В, 12 мА (15 макс.), при 24 В
Номинальный ток короткого замыкания адресной шины	125 мА
Ток, коммутируемый контактами реле	1 А макс., при $\tau=30$ В
Сопrotивление замкнутых контактов реле, макс.	0,1 Ом
Количество извещателей Leonardo, подключаемых к модулю	от 1 шт. до 99 шт.
Время включения	5 с
Период опроса режима извещателей	5 с
Интервал времени с момента отказа извещателя до включения сигнала НЕИСПРАВНОСТЬ	10 мин., макс.
Сопrotивление проводников адресной шины (до максимально удаленного извещателя)	80 Ом, макс.
Емкость кабеля адресной шины	0,14 мкФ, макс.
Сечение проводников, подключаемых к терминалам	от 0,4 мм ² до 2,0 мм ²
Диаметр отверстия для шлейфов в задней стенке корпуса	31 мм
Диапазон рабочих температур	от -10°C до $+55^{\circ}\text{C}$
Температура хранения	от -20°C до $+55^{\circ}\text{C}$
Допустимая относительная влажность	до 95%
Габариты	125 x 125 x 55 мм
Вес	230 гр.
Степень защиты оболочки модуля	IP51

Адресный модуль АМ-99 прошел сертификацию и испытания с извещателями серии Leonardo.

3. ОБЩЕЕ ОПИСАНИЕ

На передней панели модуля размещен жидкокристаллический дисплей (рис. 3), на котором отображаются адреса извещателей и сообщения о режимах работы. На фальш-панели (рис. 2) расположены два декадных переключателя, предназначенные для установки десятков и единиц числа подключенных извещателей и кнопка (рис. 4) включения режимов ПРОГРАММИРОВАНИЕ (при кратковременном нажатии) и СБРОС (при нажатии более 2 сек.). Сигналы ПОЖАР1, ПОЖАР2 и НЕИСПРАВНОСТЬ формируются переключением контактов соответствующих реле (таблица 1). На печатной плате модуля установлены терминалы для подключения адресной шины (АШ), источника питания 12/24В и шлейфа ПКП (ШС) (рис. 5).



Рис. 1. Внешний вид адресного модуля



Рис. 2. Фальш-панель адресного модуля



Рис. 3. Дисплей модуля

Вид дисплея	Содержание сообщения	СОСТОЯНИЯ РЕЛЕ		
		ПОЖАР1	ПОЖАР2	НЕИСПРАВНОСТЬ
П .Х Х	Датчик номер ХХ в режиме ПОЖАР (первый сработавший)	вкл	выкл	вкл
П Х Х	Датчик номер ХХ в режиме ПОЖАР (любой другой, кроме первого)	вкл	вкл	вкл
ЗА	Короткое ЗА мыкание адресной шины	*	*	вкл/выкл
НО Х Х	Датчик номер ХХ Не Об наружен	*	*	вкл/выкл
ОС ХХ	Отсутствует С вязь с датчиком ХХ (включены два датчика с адресом ХХ)	*	*	вкл/выкл
НС	Нет С вязи (опрос извещателей не производится)	*	*	вкл/выкл
Н Х Х	Датчик номер ХХ Не исправен (падение чувствительности)	*	*	вкл/выкл
СО Х Х	Датчик номер ХХ загрязнен (С рочное техническое Об служивание)	*	*	вкл/выкл
Т Х Х	Температура в месте установки датчика ХХ ниже $-25^{\circ}\text{C} \pm 5^{\circ}\text{C}$	*	*	вкл/выкл
ПРОГ	Включен режим ПРОГРАММИРОВАНИЕ извещателей	*	*	вкл/выкл
. . .	Извещатели Leonardo в режиме СБРОС	выкл	выкл	вкл
	Отключено напряжение питания модуля	выкл	выкл	выкл

* - сохраняется предыдущее состояние реле вкл/выкл - реле выключается примерно на 4 с один раз в минуту

В системе Leonardo реализованы функции, повышающие достоверность обнаружения пожара: микропроцессорная предварительная обработка информации, цифровая фильтрация сигналов, помехоустойчивое кодирование и др. Адресная шина модуля имеет защиту от короткого замыкания. При коротком замыкании (сообщение **ЗА**) блокируется перезапуск системы и прекращается опрос извещателей, после устранения неисправности работоспособность восстанавливается автоматически. В случае потери чувствительности дымового канала извещателя (сообщение **Н ХХ**) необходима замена извещателя. При запылении дымовой камеры (сообщение **СО ХХ**) необходимо в течении 1-4 недель провести техническое обслуживание извещателя в соответствии с Инструкцией на дымовой извещатель ИП212-60А (156-1753-100) или на комбинированный извещатель ИП212/101-3А (156-1754-100).

При отсутствии технического обслуживания чувствительность извещателя при дальнейшем запылении будет повышаться, что приведет к ложному срабатыванию. Компания System Sensor не гарантирует работоспособность загрязненного извещателя без проведения его технического обслуживания.

ВНИМАНИЕ! После проведения технического обслуживания или после замены извещателя обязательно произведите перезапуск системы, нажимая и удерживая на кнопку модуля “программирование/сброс” более 2 секунд (рис. 4) или сбросом с ПКП. Во время перезапуска системы на дисплее модуля индицируется число установленное на декадных переключателях.

ВНИМАНИЕ! В процессе эксплуатации не производите СБРОС и перезапуск системы при снятом извещателе. В противном случае после сброса будет индицироваться сообщение об отсутствии извещателя (таблица 2) без включения дежурного режима остальных извещателей. При любом сбросе и перезапуске система должна иметь полную конфигурацию. Система Leonardo является высоконадежной интеллектуальной системой, которая при правильной эксплуатации обеспечивает полное отсутствие ложных срабатываний. Не пытайтесь путем перезапуска системы «сбросить» поступившие сообщения, а предпринимайте действия в соответствии с их содержанием.

4. РЕКОМЕНДАЦИИ ПО ПОДКЛЮЧЕНИЮ МОДУЛЯ

Установку модуля рекомендуется производить вблизи ПКП, в месте удобном для наблюдения информации на дисплее. Установка извещателей и монтаж адресных шин должны проводиться в соответствии с требованиями действующих нормативных документов (ГОСТ, СНиП и НПБ). Извещатели Leonardo устанавливаются в базы серии В401 (рис. 5), которые включаются в адресную шину параллельно без дополнительных элементов. Суммарное сопротивление проводников адресной шины до наиболее удаленного извещателя не должно превышать 80 Ом, суммарная емкость кабеля всей адресной шины должна быть не более 0,14 мкФ. Адресные шины рекомендуется выполнять проводниками сечением от 0,5 мм² до 2,0 мм². При использовании кабеля типа КПСВВ 1x2x0,75 или КЛМНО 2x0,8+0,8 его длина до наиболее удаленного извещателя не должна превышать 1км. В зонах действия сильных электро-магнитных полей рекомендуется использование экранированного кабеля, например типа КПСВЭВ. Допускается подключение проводников с сечением меньше 0,5 мм² при соответствующем ограничении максимальной длины адресной шины, например, в случае кабеля типа ТРП 2 x 0,5 до 400 метров.

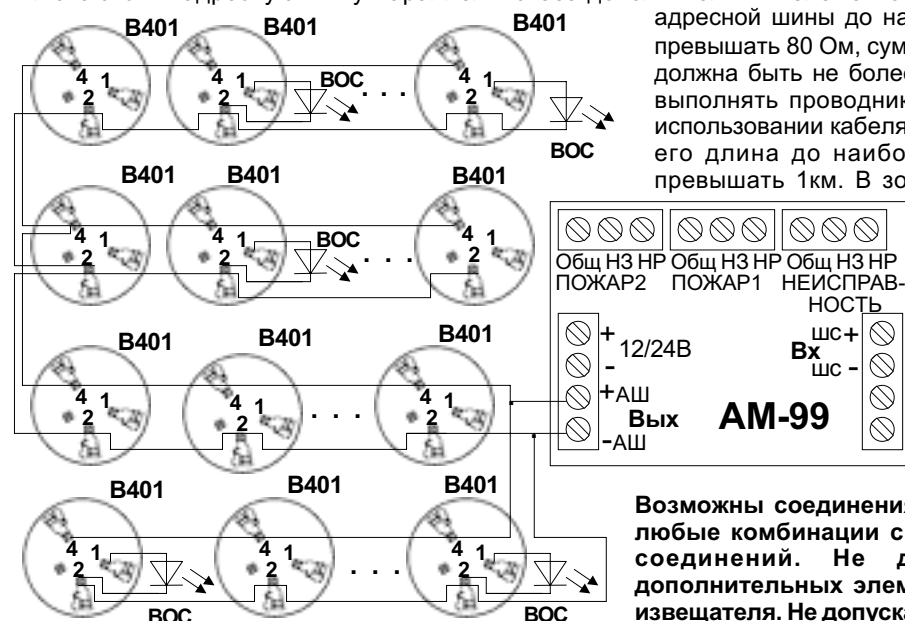


Рис. 5. Подключение модуля к базам серии В401.



Рис. 4. Фрагмент фальш-панели

Схема соединения баз извещателей выбирается исходя из удобства прокладки кабеля. Возможны соединения звездой, кольцевые, радиальные и их любые комбинации с произвольным числом разветвлений и соединений. Не допускается установка каких-либо дополнительных элементов в цепи адресной шины и в базах извещателя. Не допускается подключение к адресной шине каких-либо конечных элементов. Ручные извещатели должны включаться в шлейф ПКП.

Релейные выходы обеспечивают совместимость модуля практически с любым пожарным или охранно-пожарным прибором. Обозначение контактов реле: Общ - общий, НР - нормально разомкнутый, НЗ - нормально замкнутый. Могут использоваться нормально замкнутые (рис. 6) или нормально разомкнутые (рис. 7, 8), контакты реле ПОЖАР1, ПОЖАР2. Нормальное состояние реле ПОЖАР1, ПОЖАР2 - выключенное, реле НЕИСПРАВНОСТЬ - включенное. На рис. 6,7 показана схема подключения модуля к ПКП с формированием сигналов ПОЖАР1, ПОЖАР2 по одному шлейфу, на рис. 8 - схема подключения к ПКП с формированием сигналов ПОЖАР1, ПОЖАР2 по двум шлейфам. При использовании ПКП со знакопеременным напряжением в шлейфе последовательно с резисторами включаются диоды. Тип элементов Rдоп, Rок и VD на схеме рис. 6 соответствует приведенным в документации на используемый ПКП при подключении токонепоглощающих извещателей с нормально замкнутыми контактами, на рис 7, 8 - с нормально разомкнутыми контактами. Для формирования сигнала НЕИСПРАВНОСТЬ рекомендуется использовать отдельный шлейф ПКП. Вход ШС+, ШС- имеет гальваническую развязку.

⚠ Подключение входа ШС+, ШС- модуля к шлейфу ПКП или к источнику питания в рабочем режиме является обязательным, при отсутствии напряжения на этих входах система переходит в режим СБРОС.

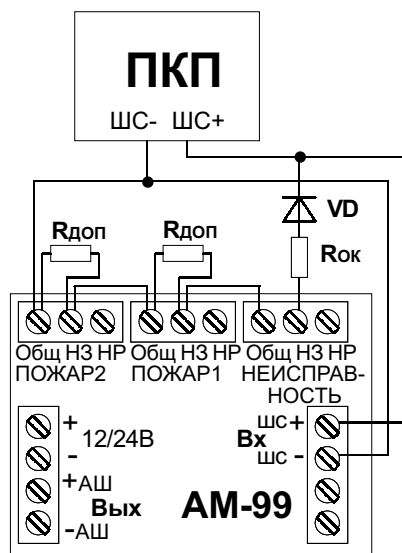


Рис. 6. Последовательное включение реле ПОЖАР1, ПОЖАР2 в шлейф ПКП с переполюсовкой напряжения

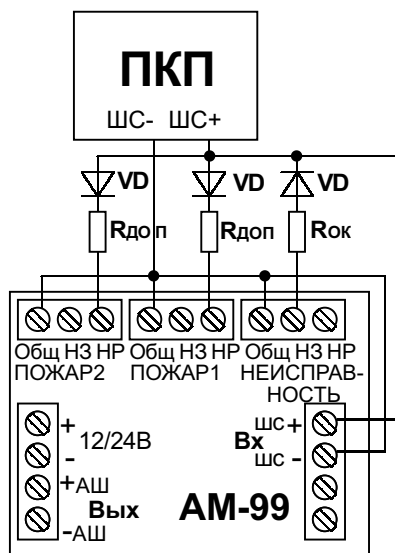


Рис. 7. Параллельное включение реле ПОЖАР1, ПОЖАР2 в шлейф ПКП с переполюсовкой напряжения

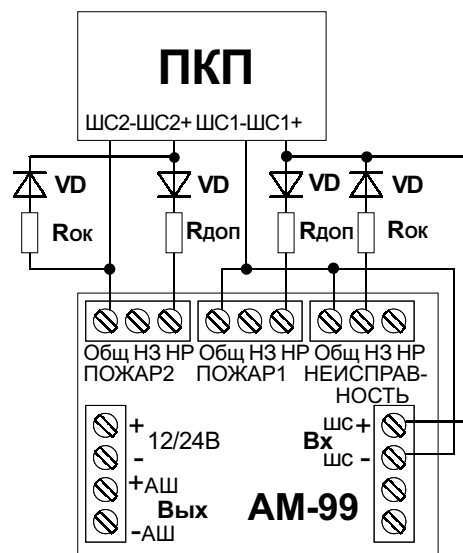


Рис. 8. Подключение реле ПОЖАР1, ПОЖАР2 к двум шлейфам ПКП с переполюсовкой напряжения

5. ПРОГРАММИРОВАНИЕ И ПЕРЕПРОГРАММИРОВАНИЕ ИЗВЕЩАТЕЛЕЙ СЕРИИ LEONARDO

Все установки режима работы извещателя и адреса записываются в энергонезависимую память извещателя Leonardo и сохраняются при отключении от источника питания. Рекомендуется запрограммировать извещатели и наклеить на них номера адресов (стикеры поставляются в комплекте) до установки. Подключите базу В401 к источнику постоянного напряжения 8 - 30 В (плюс к 4-му контакту, минус ко 2-му контакту). Установите извещатель в базу и запишите адрес при использовании многофункционального пульта дистанционного управления (далее МПДУ) в соответствии с Руководством по использованию МПДУ и ИКР I56-1720-001RU. Считывание / запись информации производится МПДУ с расстояния 20 - 30 мм от индикационного светодиода извещателя. Устанавливайте поочередно извещатели в базу и программируйте их адреса.

⚠ Для нормальной работы модуля адреса извещателей должны быть запрограммированы ПОДРЯД начиная с 01. Порядок установки извещателей в адресной шине произвольный.

Для считывания/записи информации с извещателей подключенных к модулю установите режим ПРОГРАММИРОВАНИЕ кратковременным нажатием на кнопку, расположенную на фальш-панели (рис. 4). В этом режиме период опроса датчиков увеличивается до 1 минуты. Выход из режима ПРОГРАММИРОВАНИЕ происходит автоматически через 1 час или при повторном кратковременном нажатии на кнопку. Установка, снятие, перепрограммирование и тестирование извещателей на высоте 3 - 6 метров производится с использованием инфракрасного ретранслятора ИКР в соответствии с Руководством по использованию МПДУ и ИКР I56-1720-001RU.

6. ПОРЯДОК УСТАНОВКИ МОДУЛЯ


ВНИМАНИЕ! Монтаж шлейфов и подключение модуля должны производиться при отключенных источниках питания.

1. Снимите переднюю крышку и фальш-панель с печатной платой. Для этого отвинтите два винта на передней крышке и два самореза крепления фальш-панели.
2. При помощи прилагающегося крепежа установите корпус адресного модуля, предварительно пропустив проводники через центральное отверстие в задней стенке корпуса.
3. Подсоедините проводники к терминалам, установленным на печатной плате адресного модуля.
4. Установите фальш-панель в корпус таким образом, чтобы декадные переключатели были расположены над дисплеем (рис. 2) и закрепите ее при помощи двух саморезов.
5. Поворачивая декадные переключатели отверткой с плоским шлицем, установите количество подключенных извещателей Leonardo (рис. 4). Включите питание модуля, на дисплее модуля должно проиндицироваться значение установленного числа. Выключите модуль и при помощи двух винтов установите переднюю крышку модуля.
6. После окончания монтажа шлейфов установите запрограммированные извещатели Leonardo в базы серии В401: снимите с извещателя пылезащитную крышку, поместите извещатель в базу и с легким усилием поворачивайте его по часовой стрелке пока его основание не войдет по направляющим в базу, продолжайте поворачивать извещатель по часовой стрелке, чтобы зафиксировать его.

7. ПОРЯДОК ВКЛЮЧЕНИЯ МОДУЛЯ


1. После окончания монтажа и установки извещателей включите питание ПКП и адресного модуля. В первые несколько секунд после включения на дисплее модуля индицируется число установленное на декадных переключателях. Оно должно


совпадать с количеством подключенных извещателей Leonardo. При обнаружении ошибки установите на декадных переключателях правильное число и перезапустите систему: нажмите кнопку «программирование/сброс» (рис. 4) на 2 - 3 с (до появления на дисплее трех точек) или отключите питание модуля.

 **Будьте внимательны, модуль не контролирует состояние извещателей, адреса которых превышают число, установленное на декадных переключателях.**

2. При правильном подключении извещателей и при отсутствии ошибок программирования модуль переходит в дежурный режим и на дисплее включаются одиночные сегменты с периодом переключения 1,5 сек, передвигаясь по периметру дисплея по часовой стрелке, а индикационные светодиоды извещателей загораются зеленым цветом каждые 5 - 7 секунд, если эта функция извещателей не перепрограммировалась (по умолчанию индикация в дежурном режиме включена). Возможные неисправности и рекомендации по их устранению приведены в таблице 2.

Таблица 2.


Вид дисплея	Неисправность	Устранение неисправности
HC HO XX (поочередно)	ошибка конфигурации при включении системы, извещатель с адресом XX не установлен или имеется обрыв кабеля адресной шины	установите извещатель XX при его отсутствии или устраните неисправность адресной шины и перезапустите систему с ПКП или кнопкой модуля “программирование/сброс” для обновления конфигурации стемы
HC OC XX HO YY (поочередно)	ошибка конфигурации при включении системы, включены два извещателя с адресом XX и отсутствует извещатель с адресом XX , т.е. в извещатель YY ошибочно записан адрес XX	в один из извещателей с адресом XX запишите адрес «не обнаруженного» извещателя YY и перезапустите систему с ПКП или кнопкой модуля “программирование/сброс” для обновления конфигурации стемы
ЗА	короткое замыкание кабеля адресной шины	устраните неисправность адресной шины
. . .	нет напряжения на входах ШС+, ШС- модуля	устраните ошибку подключения модуля к ПКП, включите напряжение питания ПКП
CO XX	загрязнена дымовая камера извещателя XX	проведите техническое обслуживание извещателя XX и перезапустите систему
H XX	падение чувствительности извещателя XX	замените извещатель XX и перезапустите систему;
 XX	температура окружающей среды в месте установки извещателя XX ниже $-25^{\circ}\text{C} \pm 5^{\circ}\text{C}$	проконтролируйте условия эксплуатации извещателя XX


 **ВНИМАНИЕ!** Система входит в дежурный режим после включения питания или после сброса только при отсутствии неисправностей и ошибок программирования адресов.

3. После включения дежурного режима проведите проверку функционирования системы в соответствии с указаниями раздела ТЕСТИРОВАНИЕ.

8. ТЕСТИРОВАНИЕ

Перед проведением испытаний уведомите соответствующие службы о том, что будет производиться тестирование пожарной системы. Во избежание нежелательного срабатывания отключите участок или систему, подлежащие тестированию.

 Установите режим ПРОГРАММИРОВАНИЕ одновременно нажатием на кнопку “программирование/сброс”, расположенную на фальш панели (рис. 4). Переводите один или два извещателя в режим ПОЖАР, направляя на 1 - 2 секунды луч лазерного тестера ЛТ на индикационный светодиод извещателя. Через 3 - 6 секунд светодиод должен загореться красным цветом. Тестирование также может проводиться МПДУ и ИКР в соответствии с Руководством по их использованию I56-1720-001RU. Проконтролируйте правильность индикации адресов извещателей на дисплее модуля и индикацию режимов ПОЖАР1 (ПОЖАР2) на ПКП. Вид сообщений на дисплее модуля при активизации первого и второго извещателя должен соответствовать приведенным в таблице 1. Включите режим СБРОС с ПКП или нажмите на несколько секунд кнопку “программирование/сброс” модуля для возврата извещателей в дежурный режим. Повторите эти операции для всех остальных извещателей.

 **ВНИМАНИЕ!** Модуль может индицировать любое число активизированных извещателей, светодиодная индикация режима ПОЖАР включается на первых 4 активизированных извещателях при напряжении питания 24 В и на первых 2 активизированных извещателях при 12 В из-за ограничения токопотребления. При активизации нескольких извещателей их адреса индицируются на дисплее в порядке возрастания, смена информации производится через 1.5 сек. Так же поочередно индицируются другие сообщения, приведенные в таблице 1.

Для тестирования сигнала НЕИСПРАВНОСТЬ отключите от адресной шины извещатель с адресом **XX**. Проконтролируйте прием сигнала НЕИСПРАВНОСТЬ ПКП и индикацию дисплея модуля сообщения **HO XX**. Установите снятый извещатель в базу, проконтролируйте восстановление индикации дежурного режима модуля.

После окончания тестирования пожарной системы установите переднюю панель модуля и уведомите соответствующие службы о том, что данная система введена в эксплуатацию.

ГАРАНТИИ

Компания System Sensor гарантирует работоспособность адресного модуля AM-99 в течение 3-х лет со дня изготовления, при соблюдении указанных в настоящем документе условий эксплуатации, при регулярном техническом обслуживании, при защите от механических ударов и повреждений. Если дефекты все-таки обнаружались, обратитесь в компанию Систем Сенсор Фаир Детекторс, или к дистрибьютору компании Систем Сенсор Фаир Детекторс, у которого был приобретен извещатель. Компания не гарантирует работоспособность и отсутствие появления ложных сигналов «Пожар» в случае эксплуатации извещателя при условиях окружающей среды, отличающихся от приведенных в разделе «Технические характеристики». Компания не обязана ремонтировать или заменять устройства, которые стали неисправными вследствие механического повреждения, использования не по назначению, или не в соответствии с требованиями предыдущих разделов настоящего документа, модификаций или изменений, имеющих место после изготовления. Компания несет ответственность только за те нарушения оговоренных гарантий, которые были допущены по вине самой компании.